

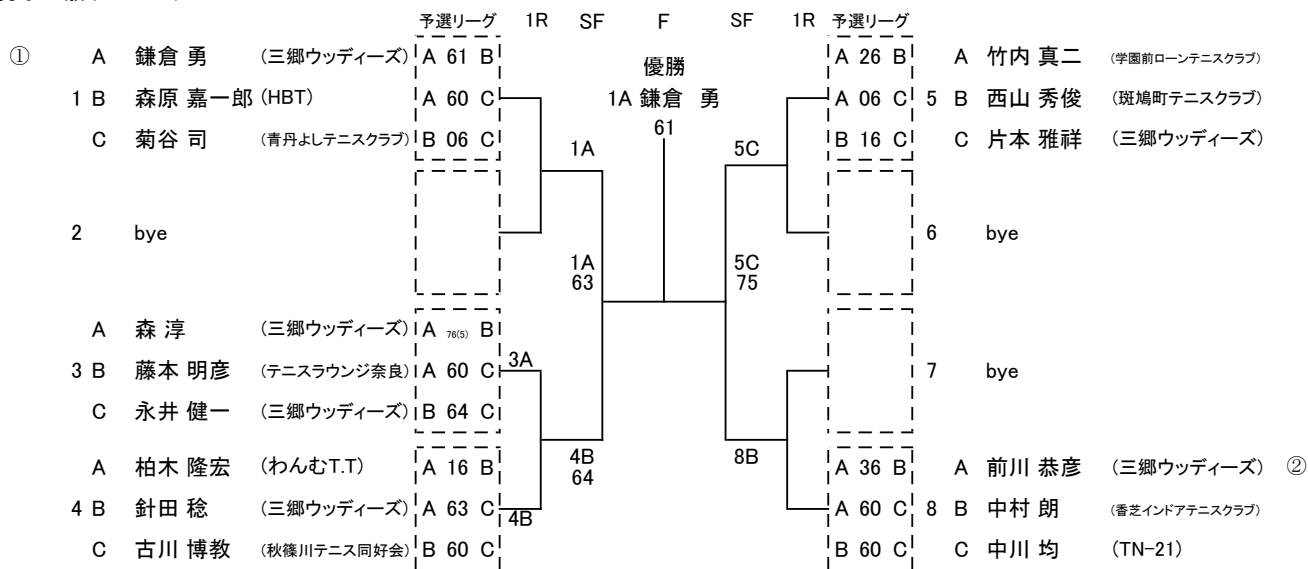
男子45歳以上シングルス

		予選リーグ	1R	2R	SF	F	SF	2R	1R	予選リーグ		
①	A	馬場 貴幸 (O's)	A 62 C							A 63 B	A	大谷 信一 (TN-21)
1	C	植田 康徳 (MTFクラブ)	A 61 C	1A						A 36 C	9 B	林 浩伸 (飛鳥インドアテニスクラブ)
2		bye								B 64 C	C	清水 将之 (YELL Tennis Academy)
						優勝 藤井 雅之 WO					10	bye
	A	吉谷 淳至 (YELL Tennis Academy)	A 36 B									
3	B	藤井 雅之 (テニスラウンジ奈良)	A 46 C	3B							11	bye
	C	西村 公毅 (Bagelsペーグルズ)	B 62 C									
	A	濱本 典秀 (チームK)	A 06 B	3B								
4	B	後藤 章 (TN-21)	A 06 C	4C						12A	A	豊田 俊資 (TN-21) ③-④
	C	中村 康二 (スネークピット)	B 36 C							A 62 B	12 B	寺村 誠司 (ペーグルズ)
③-④	A	今西 雅則 (ち〜む寺小屋)	A 61 B							A 60 C	C	木村アキノリ (学園前インターナショナルテニスクラブ)
5	B	黒住 信康 (三郷ウッドீーズ)	A 63 C	5A						B 26 C	A	禮場 幸彦 (YELL Tennis Academy)
	C	山本 豊 (サンヒル柏原TS)	B 16 C							A 46 B	13 B	新熊 悟 (TN-21)
6		bye								B 26 C	C	米澤 正喜 (三郷ウッドீーズ)
7		bye									14	bye
	A	砂邊 康之 (ペーグルズ)	A 36 B	8B								
8	B	板井 正宏 (MTFクラブ)	A 63 C							A 62 C	A	日下 司郎 (MTFクラブ) ②
	C	新田 泰弘 (三郷ウッドீーズ)	B 63 C							A 61 C	16	
											C	網師野 徳行 (TN-21)

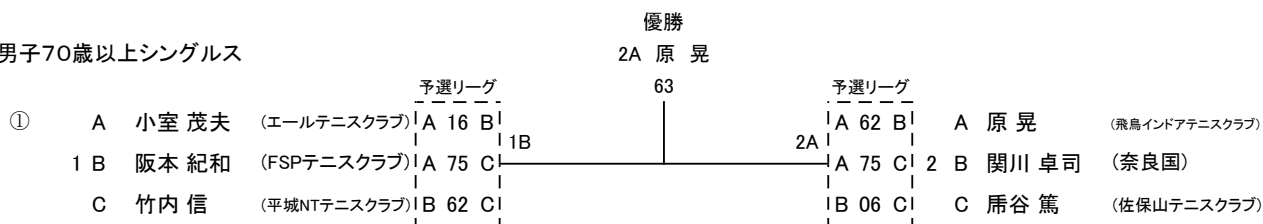
男子55歳以上シングルス

		予選リーグ	1R	SF	F	SF	1R	予選リーグ		
①	A	岡本 剛 (HBT)	A 1A C					A 63 B	A	江口 雅之 (三郷ウッドீーズ)
1	C	則包 英希 (スネークピット)	A C	1A				A 60 C	5 B	廣瀬 正和 (テニスラウンジ奈良)
	A	河合 靖弘 (くろたけ接骨院)	A 61 B					B 16 C	C	瀬下 正道 (コスパあやめ池)
2	B	大原 章 (三郷ウッドீーズ)	A 61 C	2A				A 26 C	6 B	奥田 雅博 (YELL Tennis Academy)
	C	奥野 仁史 (サンヒル柏原TS)	B B C					B 06 C	C	森 直樹 (河合町ファミリーテニスクラブ)
	A	山本 学 (YELL Tennis Academy)	A 06 B	3C				A A B	A	岡野 正治 (わんむT.T)
3	B	鈴木 良史 (コスパあやめ池)	A 26 C					A wo B	7 B	永富 一之 (三郷ウッドீーズ)
	C	松田 茂 (三郷ウッドீーズ)	B 46 C					A 61 C	C	村辻 重男 (学園前ローンテニスクラブ)
	A	豊川 吉史 (TN-21)	A 62 B	3C				B C C	A	西脇 信和 (三郷ウッドீーズ) ②
4	B	川瀬 厚人 (まほろばテニススクール)	A 62 C	4A				A wo B	8 B	井上 慎治 (秋篠川テニス同好会)
	C	辻本 幸則 (秋篠川テニスクラブ)	B 16 C					A 60 B	C	松本 洋一 (ち〜む寺小屋)
								A 60 C		
								B 36 C		

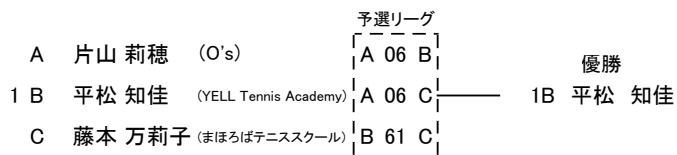
男子65歳以上シングルス



男子70歳以上シングルス



女子一般シングルス



女子55歳以上シングルス

