



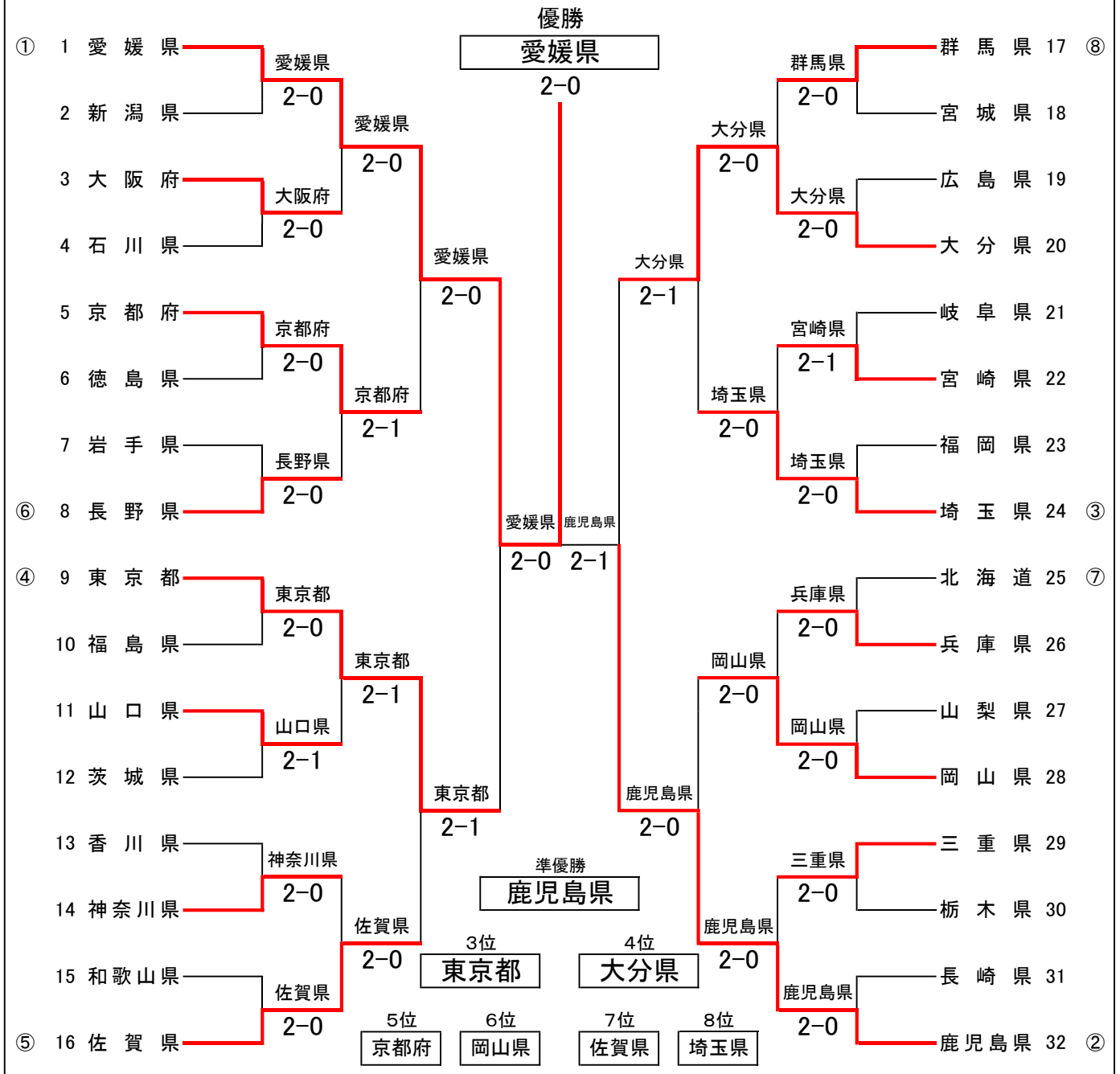
燃ゆる感動かごしま国体（特別国民体育大会）テニス競技 組合せ表

様式5

【成年男子】

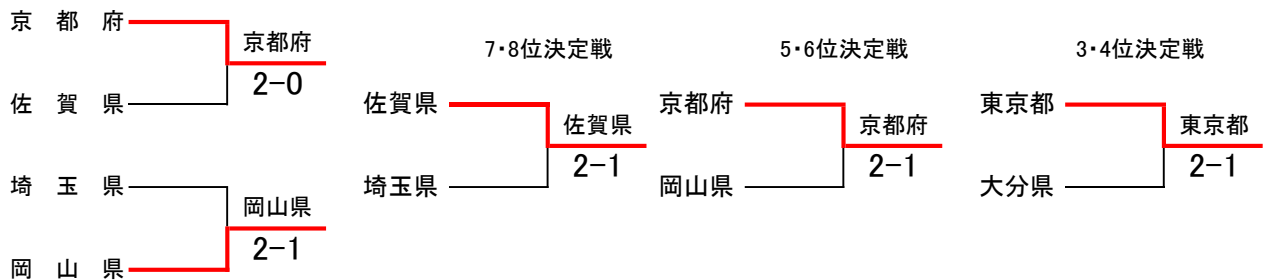
会場 東開庭球場

都道府県名	10月8日	10月9日	10月10日		10月11日	10月10日		10月9日	10月8日	都道府県名
	1回戦	2回戦	準々決勝	準決勝	決勝	準決勝	準々決勝	2回戦	1回戦	



順位決定戦(10月10日)

(10月11日)



【シード順位】 ①愛媛県 ②鹿児島県 ③埼玉県 ④東京都 ⑤佐賀県 ⑥長野県 ⑦北海道 ⑧群馬県



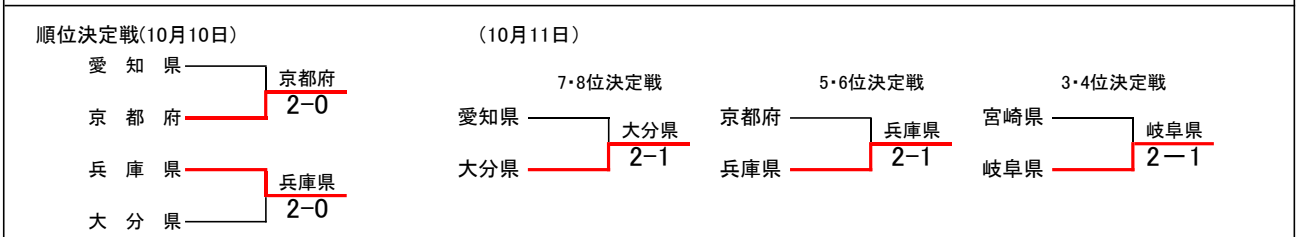
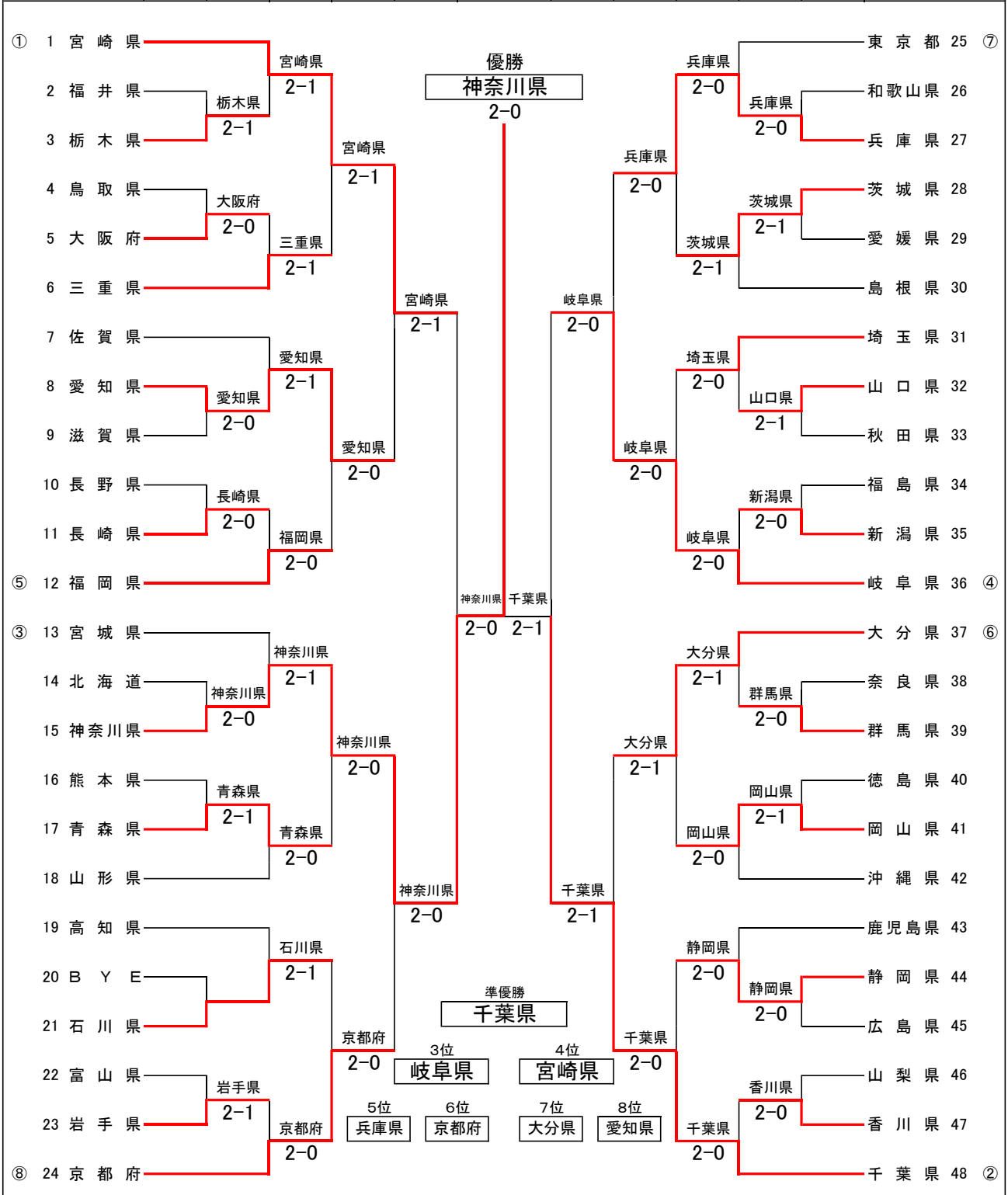
燃ゆる感動かごしま国体（特別国民体育大会）テニス競技 組合せ表

様式5

【少年男子】

会場 鹿児島県立鴨池庭球場

都道府県名	10月8日	10月9日		10月10日		10月11日		10月10日		10月9日		10月8日	都道府県名
	1回戦	2回戦	3回戦	準々決勝	準決勝	決勝	準決勝	準々決勝	3回戦	2回戦	1回戦		



【シード順位】 ①宮崎県 ②千葉県 ③宮城県 ④岐阜県 ⑤福岡県 ⑥大分県 ⑦東京都 ⑧京都府



燃ゆる感動かごしま国体（特別国民体育大会）テニス競技 組合せ表

様式5

【少年女子】

会場 鹿児島県立鴨池庭球場

都道府県名	10月8日		10月9日	10月10日		10月11日	10月10日		10月9日	10月8日		都道府県名	
	1回戦	2回戦	3回戦	準々決勝	準決勝	決勝	準決勝	準々決勝	3回戦	2回戦	1回戦		
① 1 埼玉県			埼玉県			優勝			三重県			三重県 25 ⑧	
2 京都府		京都府	2-1			山口県			福井県		福井県	26	
3 福島県		2-1				2-0			2-0		佐賀県	27	
4 滋賀県			千葉県						三重県			三重県 28	
5 新潟県		新潟県	2-0						茨城県		茨城県	29	
6 千葉県			2-0						香川県		香川県	30	
7 山形県					山口県				三重県			三重県 31	
8 長崎県			島根県		2-1				和歌山県		鹿児島県	31	
9 島根県		島根県	2-0						和歌山県		熊本県	32	
10 青森県		青森県	2-0						2-0		和歌山県	33	
11 高知県					山口県				神奈川県		愛媛県	34	
⑦ 12 山口県			山口県		2-0				2-0		富山県	35	
④ 13 岡山県						山口県			神奈川県		神奈川県	36 ③	
14 秋田県		栃木県	2-1			山口県		三重県				大阪府	37 ⑤
15 栃木県		2-1				2-0		2-0				徳島県	38
16 鳥取県			岡山県						群馬県		群馬県	39	
17 B Y E			2-1						沖縄県		北海道	40	
18 静岡県		静岡県	2-1						沖縄県		沖縄県	41	
19 山梨県									2-0		石川県	42	
20 長野県		長野県	2-0						岐阜県		岐阜県	43	
21 岩手県		2-1							2-1		広島県	44	
22 奈良県			東京都			準優勝			2-1		宮城県	45	
23 宮崎県		宮崎県	2-0			三重県			兵庫県		大分県	46	
⑥ 24 東京都			東京都			3位			2-0		愛知県	47	
						沖縄県					愛知県	47	
						4位					兵庫県	48 ②	
						岡山県							
						5位							
						千葉県							
						6位							
						神奈川県							
						7位							
						東京都							
						8位							
						兵庫県							

順位決定戦(10月10日)

千葉県	千葉県	2-0
東京都		
神奈川県	神奈川県	2-1
兵庫県		

(10月11日)

7・8位決定戦		5・6位決定戦		3・4位決定戦	
東京都	東京都	千葉県	千葉県	岡山県	沖縄県
兵庫県	2-0	神奈川県	2-1	沖縄県	2-0

【シード順位】 ①埼玉県 ②兵庫県 ③神奈川県 ④岡山県 ⑤大阪府 ⑥東京都 ⑦山口県 ⑧三重県