



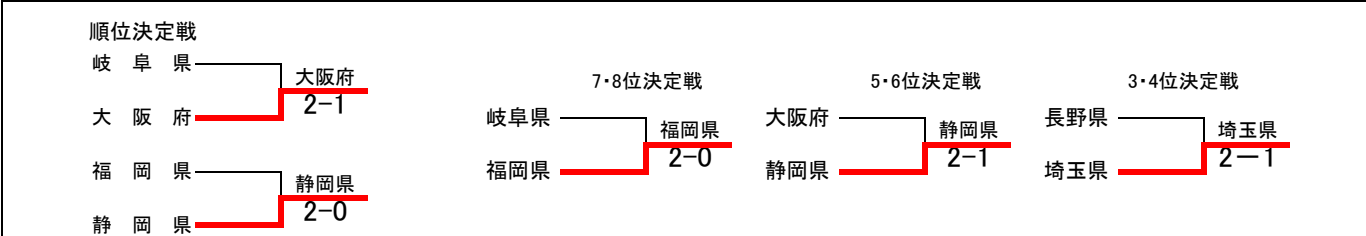
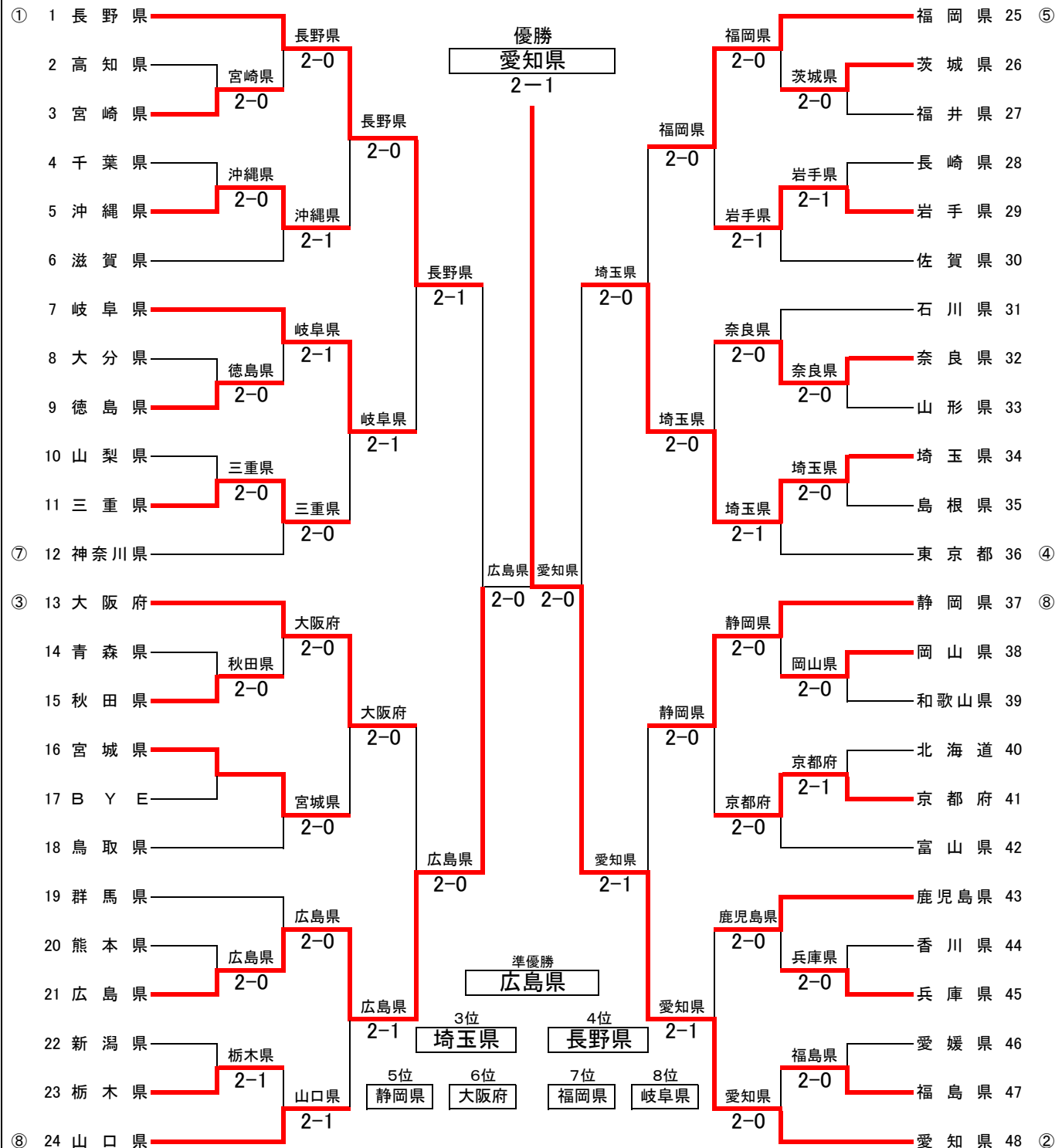
いちご一会とちぎ国体（第77回国民体育大会）テニス競技 組合せ表

様式5

【少年女子】

会場 栃木県総合運動公園テニスコート

都道府県名	10月2日		10月3日		10月4日		10月5日		10月4日		10月3日		10月2日		都道府県名
	1回戦	2回戦	3回戦	準々決勝	準決勝	決勝	準決勝	準々決勝	3回戦	2回戦	1回戦				



【シード順位】 ①長野県 ②愛知県 ③大阪府 ④東京都 ⑤福岡県 ⑥静岡県 ⑦神奈川県 ⑧山口県