

令和 4年度
 ならスポーツフェスティバル
 なら県スポーツ・レクレーション祭
 年齢別テニス競技会

主 催 公益財団法人 奈良県体育協会
 主 管 奈良県テニス協会 (ディレクター: 河合 靖弘 レフェリー: 大西 正信)

令和4年10月15日(土)、予備日10月22日(土)
 奈良県営橿原公苑明日香庭球場

大会日程および定刻表

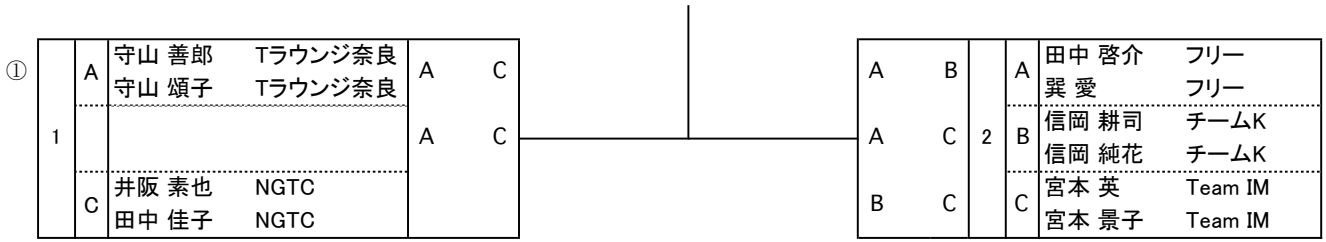
種目	10月15日(土)	10月22日(土)
	明日香コート(8面)	明日香コート(8面)
30歳以上	9:00 全員集合 Fまで	予備
40歳以上	9:00 ドローリーグ枠(5と6)集合 10:30 残り全員集合 Fまで	予備
50歳以上	9:00 ドローリーグ枠(9と10)集合 10:00 残り全員集合 Fまで	予備
60歳以上	9:00 ドローリーグ枠(5と6)集合 10:30 残り全員集合 Fまで	予備

注意事項

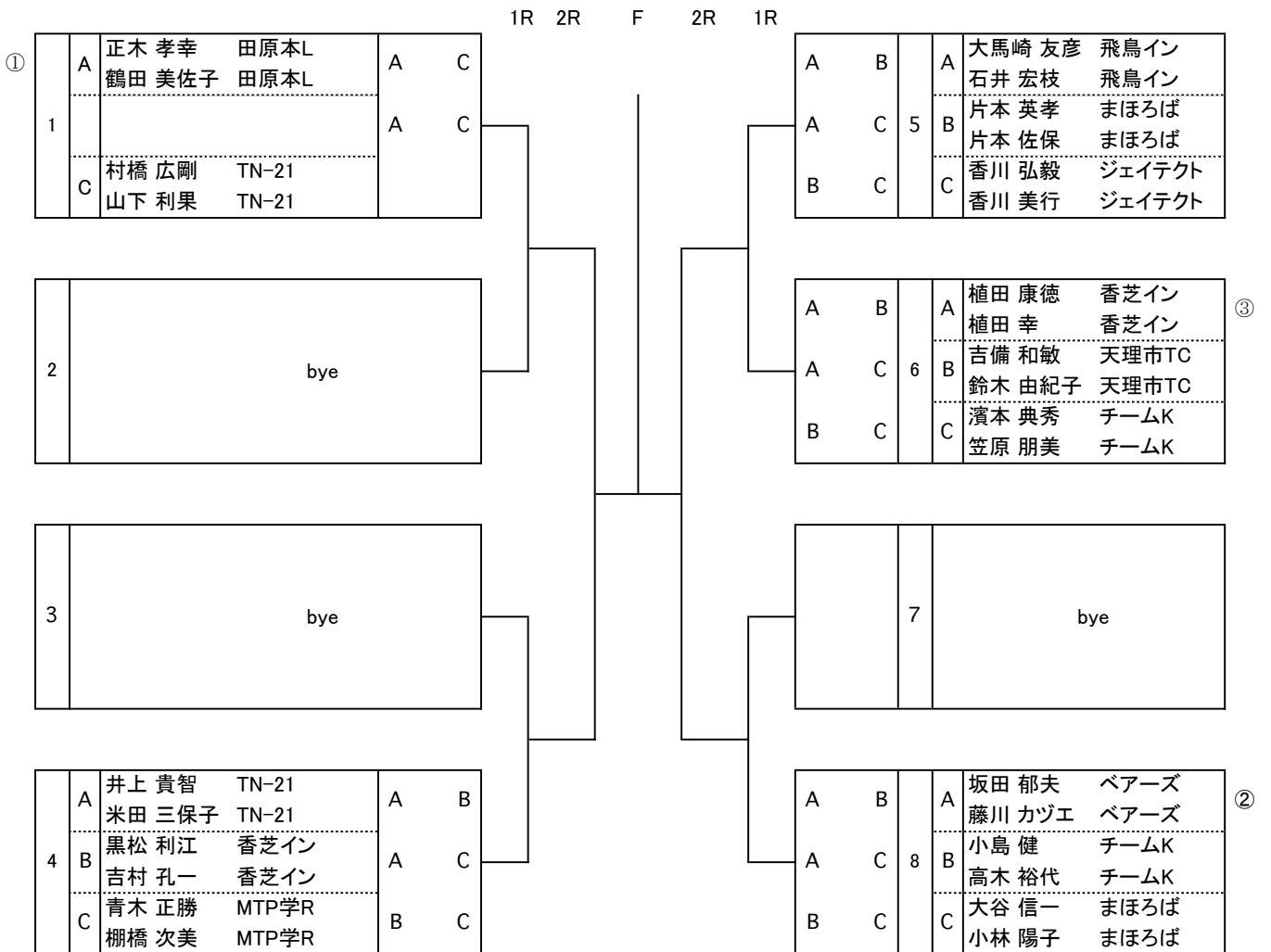
- (1) 出場者は定刻(プログラムに記載)までに来場し本部に届ける事。定刻に遅れた選手ペアは失格とする。
- (2) 服装はテニスウエアと認められるものを着用する。ロゴマークはチェックを行う。
- (3) ボールはダンロップフォート・イエローを使用する。勝者は結果と試合ボールを返却する。
- (4) 試合前のウォーミングアップはサービス4本のみとする。
- (5) 試合は3チームによるリーグ戦を行い、勝者は決勝トナメントを行う。
 全て1セットマッチ(6-6タイブレーク)・ノーアドバンテージ方式。
 勝率が同じ場合は、得失ゲーム数の差による。
- (6) 2チームの枠は1セットを2回戦う。セットオールになった時は得失点差で勝敗を決める。
 それで、決着のつかない場合は7ポイントタイブレークを行う。
- (7) 試合の順序はA-B, A-C, B-C
- (8) 各試合とも途中休憩は認めない、エンド交代は1分30秒以内、ポイントの終わりから次のポイントのボールが打たれるまでの時間は20秒以内とする。
- (9) スtringの切れたラケットでの次のポイントプレイを禁止する。
- (10) 上記以外は日本テニス協会規則に準ずる。

30歳以上ミックスダブルス

令和4年 なら県スポーツ・レクリエーション祭

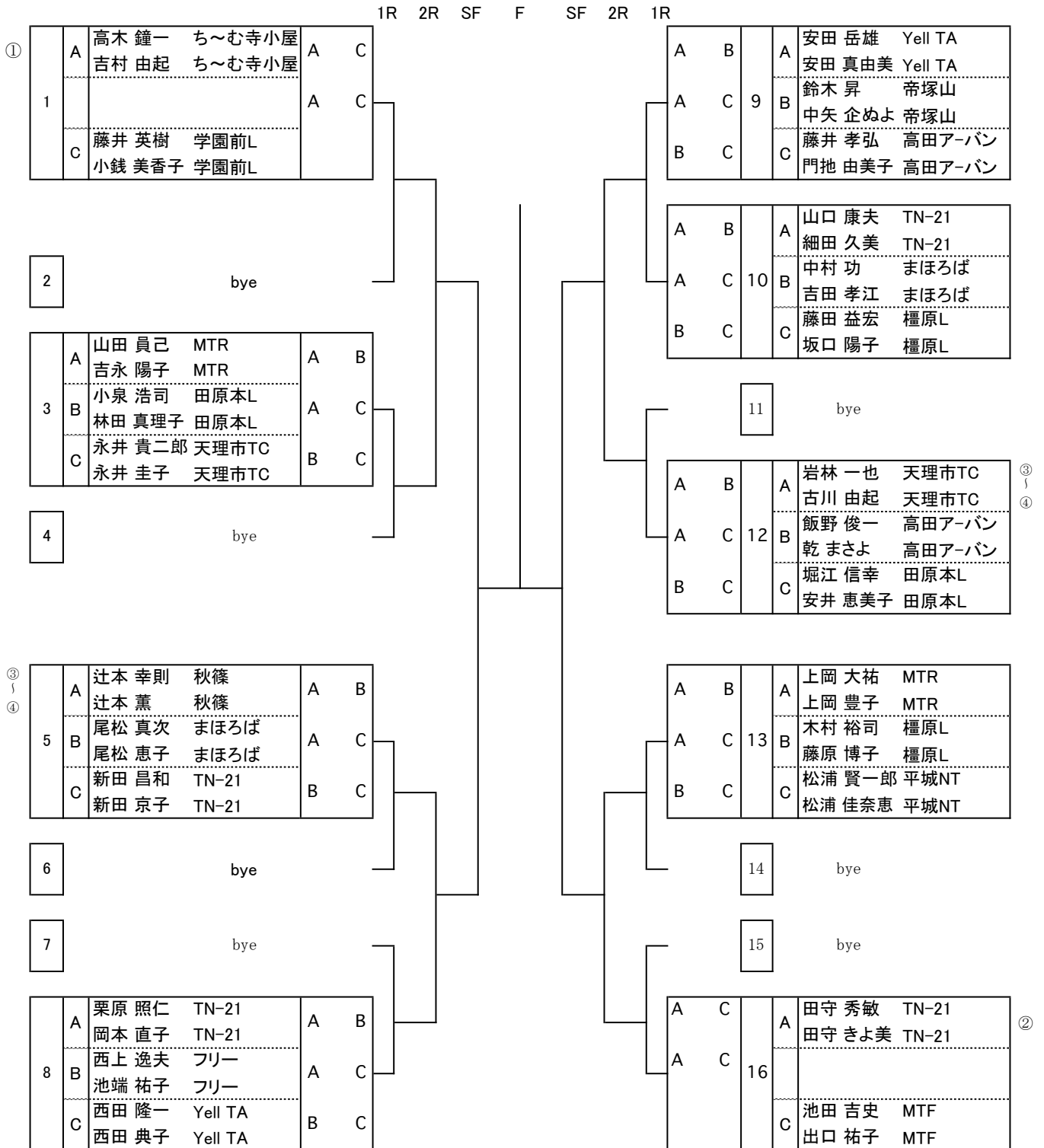


40歳以上ミックスダブルス



50歳以上ミックスダブルス

令和4年 なら県スポーツ・レクリエーション祭



1R 2R F 2R 1R

