

令和3年度
第30回奈良県耐寒シングルス-
第27回奈良県耐寒ダブルス-
テニス大会

主催:奈良県テニス協会
協賛:(株)ダンロップスポーツマーケティング

大会会場 奈良県橿原公苑明日香庭球場
大会期間 2022年1月15(土)、16(日)、22(土)、23日(日)
2月5(土)、6(日)、12(土)

大会会長	松村 英生
大会副会長	小林 新・垣谷 晴子
大会委員長	大西 正信
大会副委員長	湯浅 元美
ディレクター	大植 正敏
レフェリー	杉江 多鶴子

大会委員	岩佐 武則	岡嶋 秀器	
岡本 恵子	桶谷 三郎	檜内 敏男	加藤 武和
阪部 俊也	中西 明仁	河合 靖弘	米田 博行
上内 真琴	末光 みつ子	前田 広明	原田 裕介
辻 勇	畑山 雅史	永富 隆	縄田 智彦
前橋 正一	松尾 孝義	別所 睦	前川 恭彦
樋口 秀樹	藤本 寿人	松岡 克弘	三好 玲子

[試合方法および注意事項]

- 1)定刻に遅れたものは棄権とする。
- 2)試合は3名/組による予選リーグ戦の勝者がトーナメント戦に出場できる。
リーグ戦は3名を一組とするが、2名の場合がある。2名の試合は3セットマッチとし、1、2セットで勝敗が決まらなければ、3セット目の試合はタイブレークとする。
リーグ戦は、A-B, a-C, B-Cの順とする。
- 3)試合は1セットマッチ(6-6タイブレーク)ノードハンテッジスコアリング方式とする。
- 4)試合前の練習はサーブ4本とする。
- 5)試合はセルフジャッジで行う。
- 6)大会使用球はダンロップフォートとする。
- 7)服装はテニス競技用のウェア、靴を着用のこと。試合ではロゴ規定を厳守すること。
本大会ではウオームアップウェアの着用は認めるが、ロゴ規定に注意すること。
- 6)なお、試合中の怪我等その他の詳細については日本テニス協会規則に準ずる。

[大会会場] 榎原公苑明日香庭球場（砂入り人工芝コート）

[試合日程] 令和4年1月15日～2月12日

	シングルス		
日 程	1/15・土	1/16・日	1/22・土
コート面数	16	16	8
一般男子		9:00(12) 予選リーグブロック 3, 4, 11-14, 19-22, 29, 10:30(10) 予選リーグブロック 1, 5-9, 16, 17, 24-28,	9:00(4) SF~
一般女子	9:00(2) 全員		
男子45歳以上		9:00(4) 予選リーグブロック 3, 4, 7, 8 10:30(6) 予選リーグブロック 1, 5, 9, 10, 13, 14 12:00(2) 予選リーグブロック 12, 16	9:00(1) F
女子45歳以上	9:00(2) 全員		
男子55歳以上	9:00(9) 全員	12:00(1) F	
女子55歳以上		12:00(1) 予選リーグ 全員	
男子65歳以上	9:00(2) 予選リーグ 3, 4 10:30(3) 予選リーグ 1, 5, 8	12:00(1) F	
役員	湯浅、松村、末光、前橋 別所、永富、三好、米田 垣谷(午前)、杉江(午前) 大植	湯浅、松村、末光、前橋 上内、米田、大西、大植	湯浅、松村、末光、 前橋、永富、三好 大西、垣谷、杉江 大植

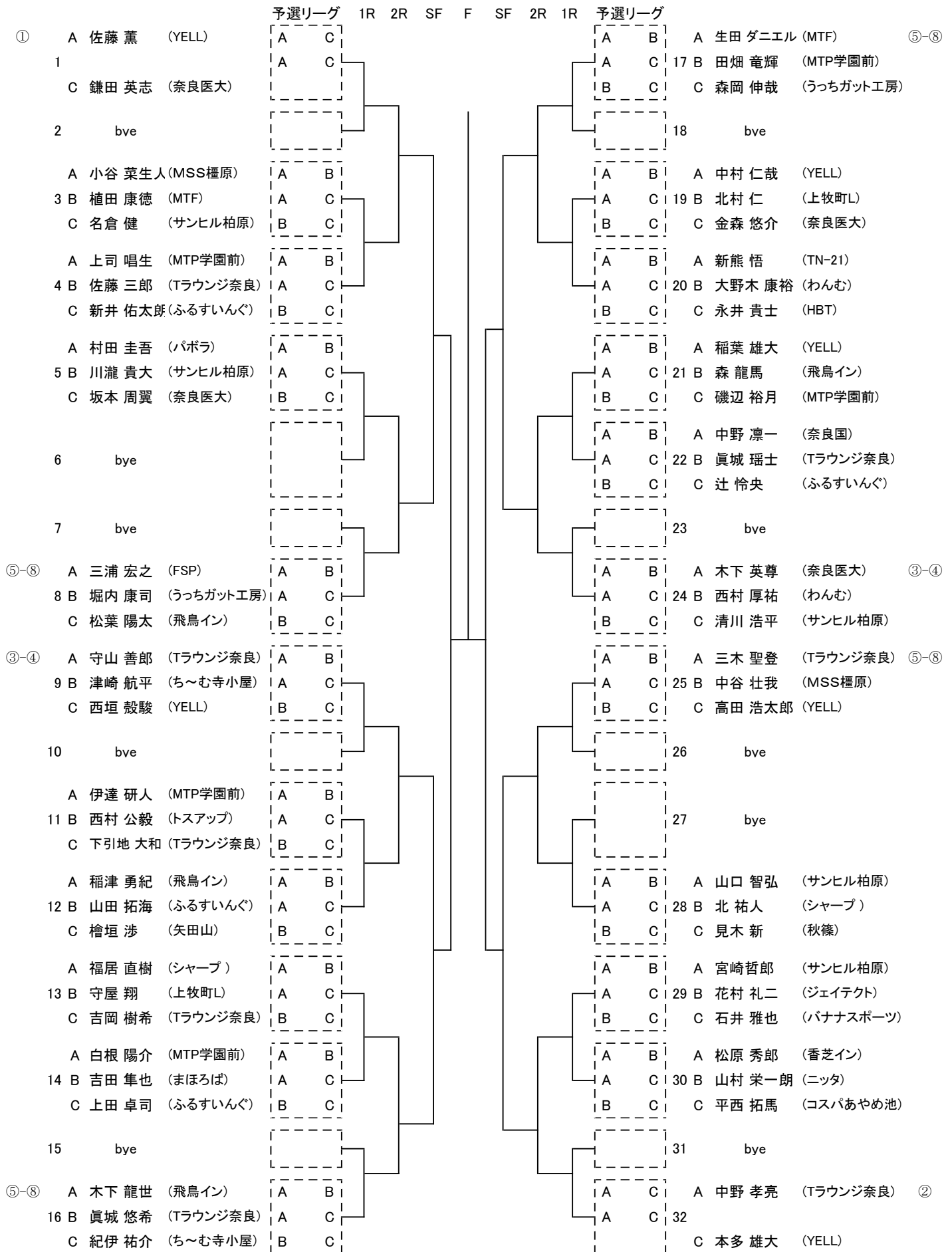
[大会会場] 榎原公苑明日香庭球場（砂入り人工芝コート）

[試合日程] 令和4年1月15日～2月12日

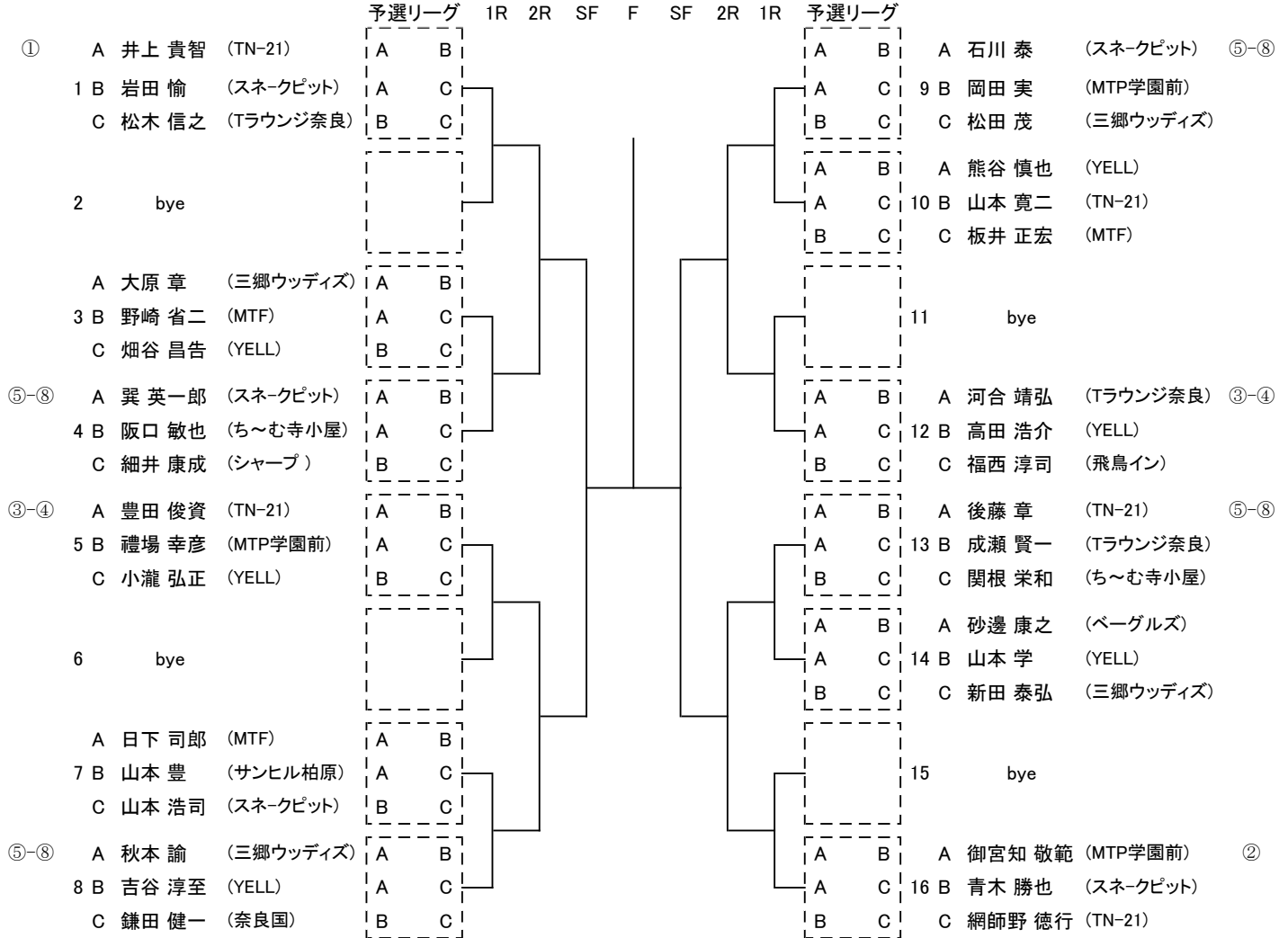
日 程	ダブルス			2/12・土
	1/23・日	2/5・土	2/6・日	
コート面数	24	8	8	8
一般男子	9:00(16) 全員	10:30(4) SF～		予 備 日
一般女子		9:00(3) 全員		
男子45歳以上	9:00(6) 予選リーグブロック 3-8 10:30(1) 予選リーグブロック 1			
女子45歳以上	10:30(6) 予選リーグブロック 3-8 12:00(1) 予選リーグブロック 1			
男子55歳以上	10:30(4) 予選リーグブロック 3-6 12:00(2) 予選リーグブロック 1,8			
女子55歳以上		9:00(3) 全員		
男子65歳以上	10:30(2) 全員			
女子65歳以上	9:00(1) 全員			
男子70歳以上	9:00(1) 全員			
役員	湯浅、松村、末光、前橋 大西、垣谷、杉江、別所 上内、大植	湯浅、松村、末光、前橋 大西、垣谷、杉江、別所 永富、三好、大植	湯浅、松村、末光、前橋 大西、垣谷、杉江、別所 永富、上内、岡嶋、大植	

男子一般シングルス

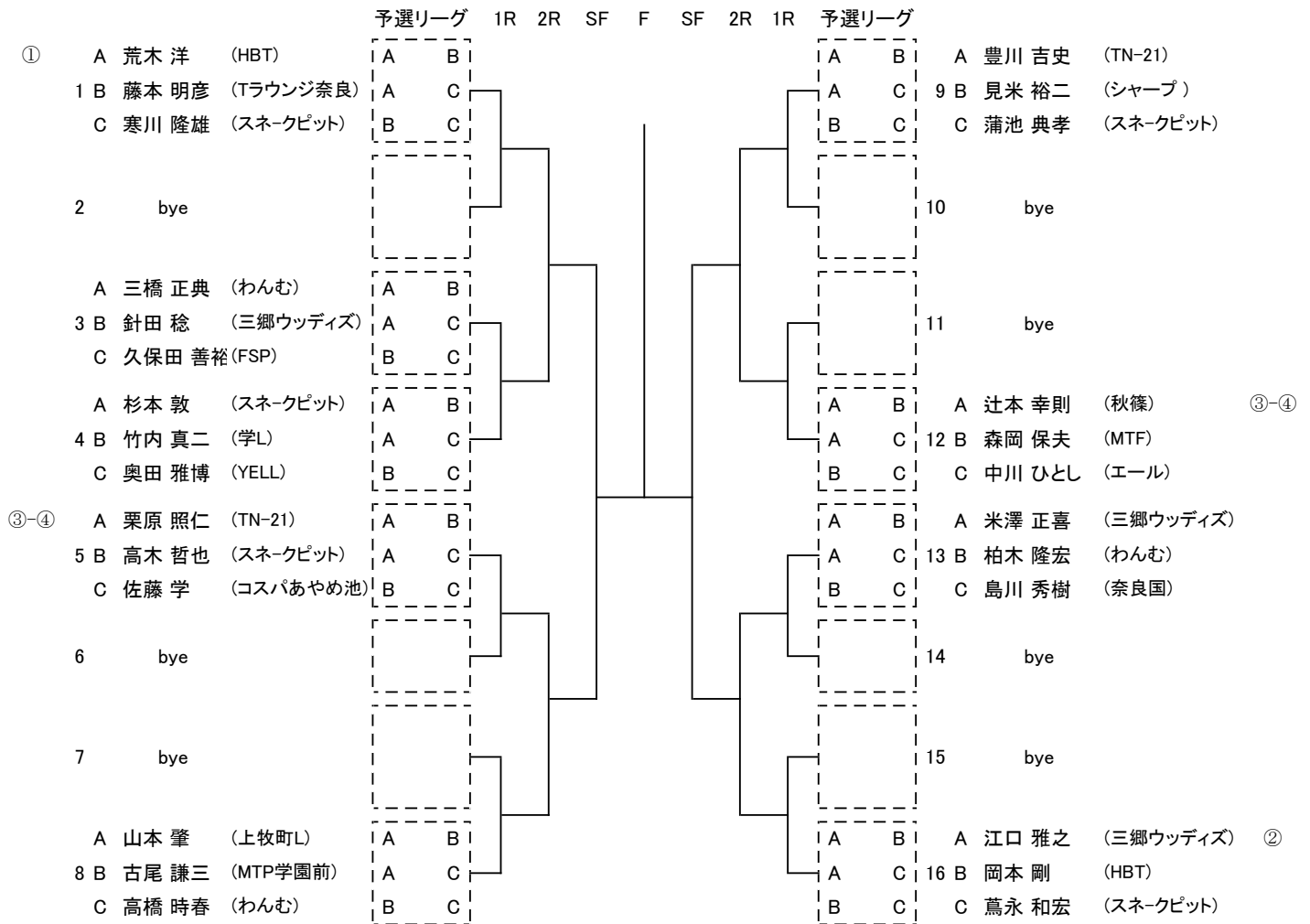
令和3年度



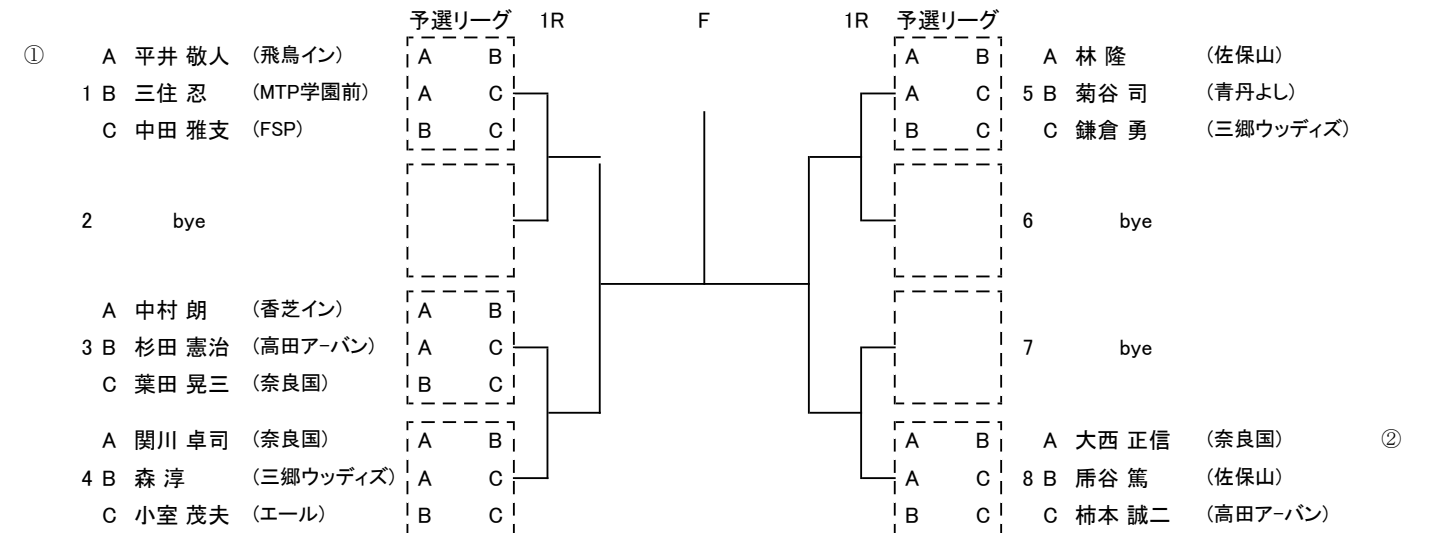
男子45歳以上シングルス



男子55歳以上シングルス



男子65歳以上シングルス



女子一般シングルス

		予選リーグ	
①	A 上岡 小春 (MSS樫原)	A	B
1	B 石田 茉千 (奈良国)	A	C
	C 塩山 明日香 (MTP学園前)	B	C
	A 野中 晴陽 (MTP学園前)	A	B
2	B 亀井 花暖 (トラウンジ奈良)	A	C
	C 高嶋 久佳瑛 (MTP学園前)	B	C

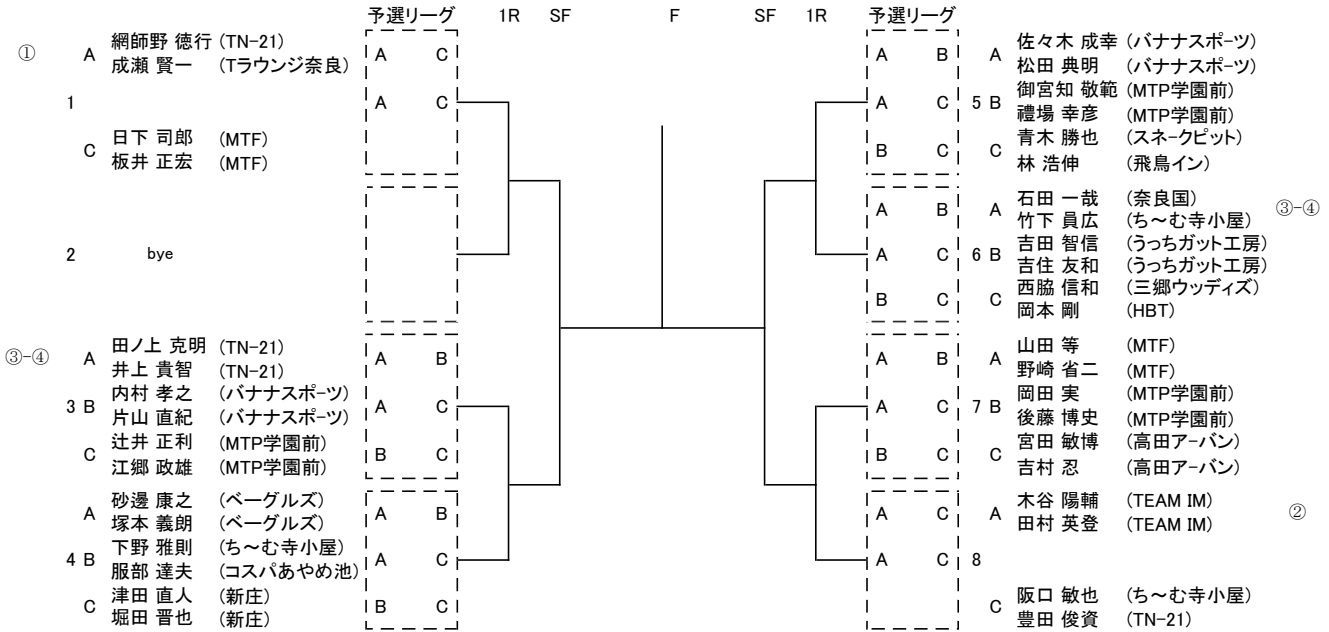
女子45歳以上シングルス

		予選リーグ	
①	A 森花 治美 (矢田山)	A	C
1	C 三浦 麻美 (MTP学園前)	A	C
	A 松本 明美 (ち～む寺小屋)	A	B
2	B 岡本 直子 (TN-21)	A	C
	C 脇坂 礼子 (サンヒル柏原)	B	C

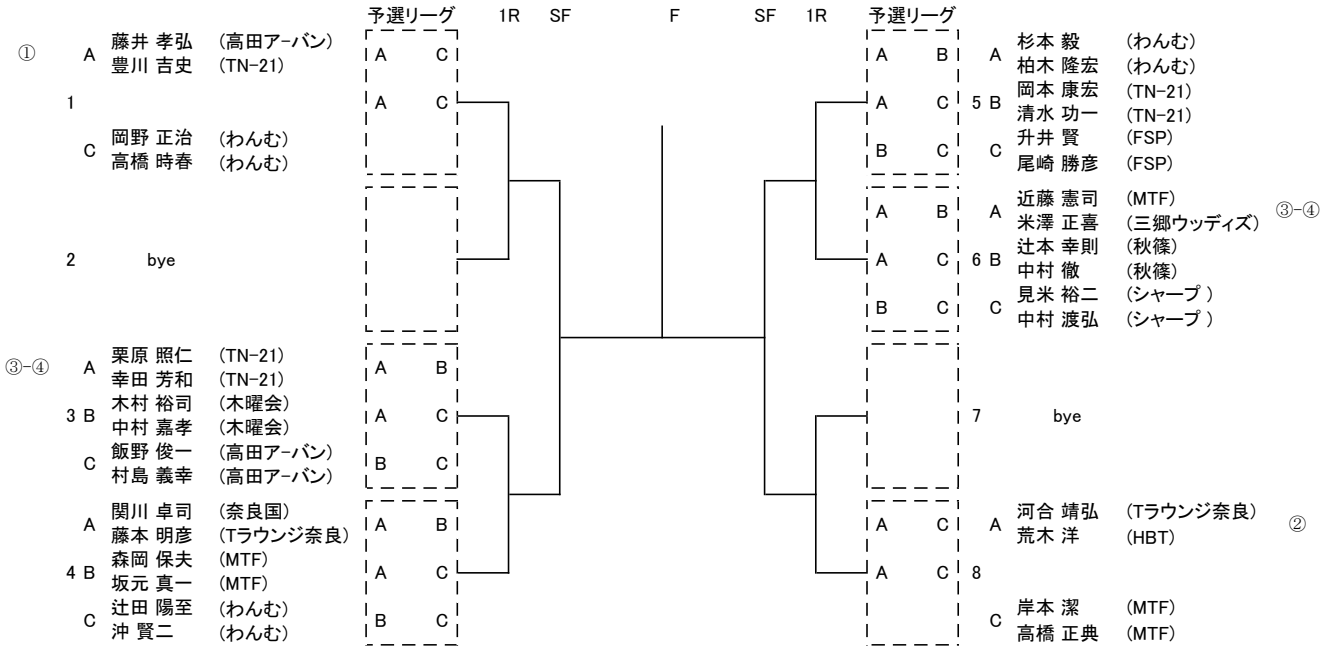
女子55歳以上シングルス

	A 谷口 しげみ (奈良国)	A	B
1	B 山本 信子 (上牧町L)	A	C
	C 細田 久美 (TN-21)	B	C

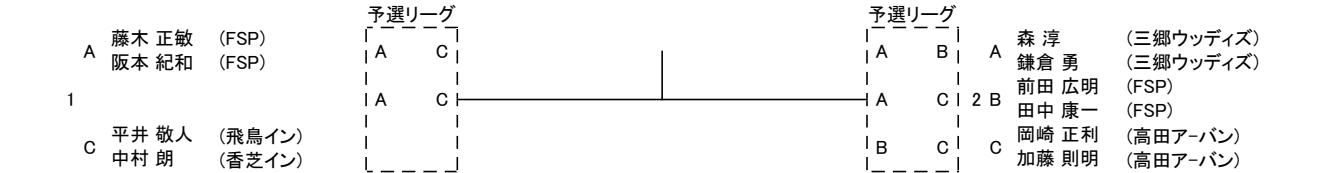
男子45歳以上ダブルス



男子55歳以上ダブルス



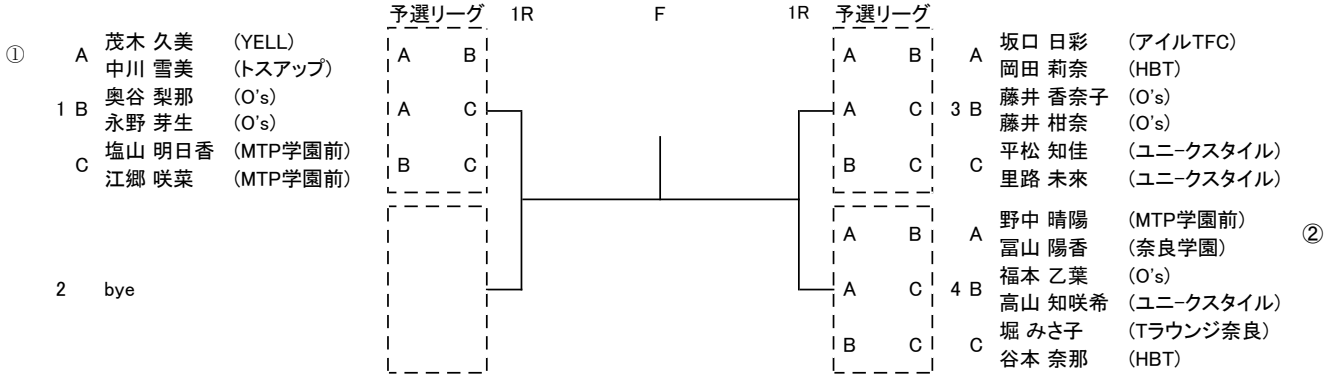
男子65歳以上ダブルス



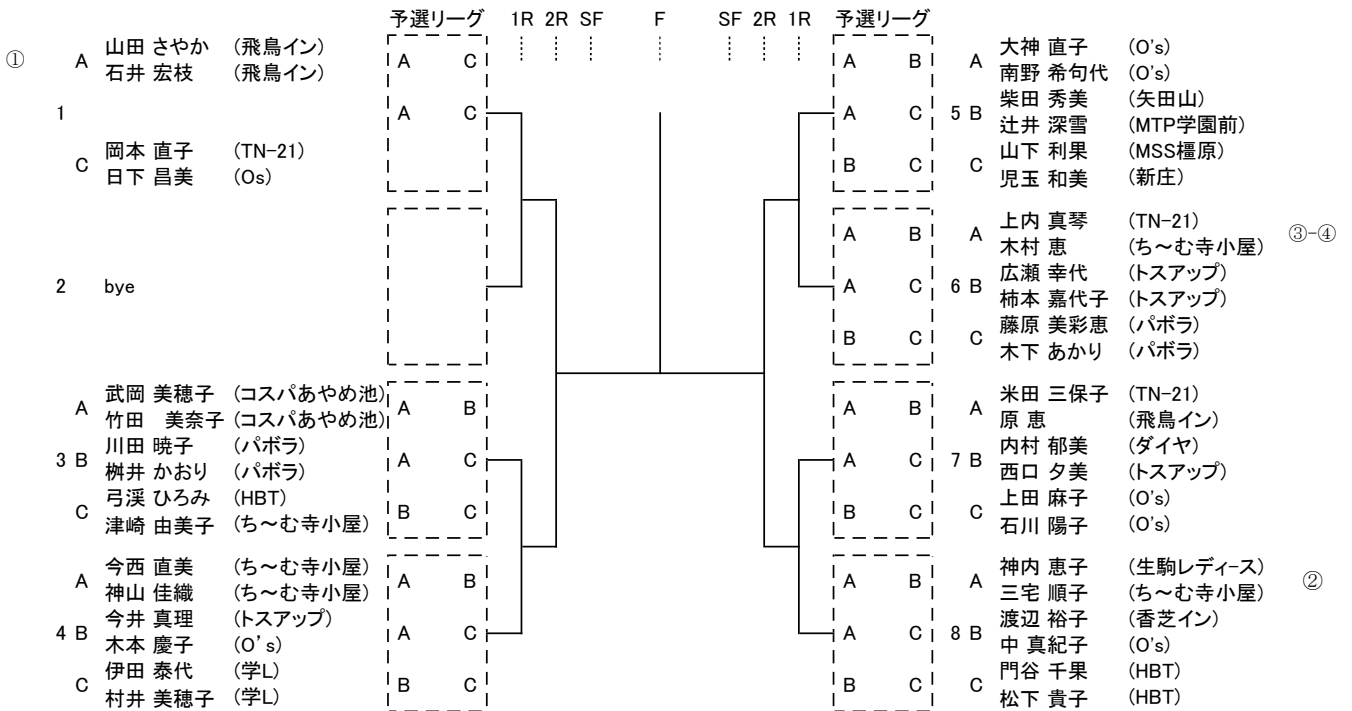
男子70歳以上ダブルス



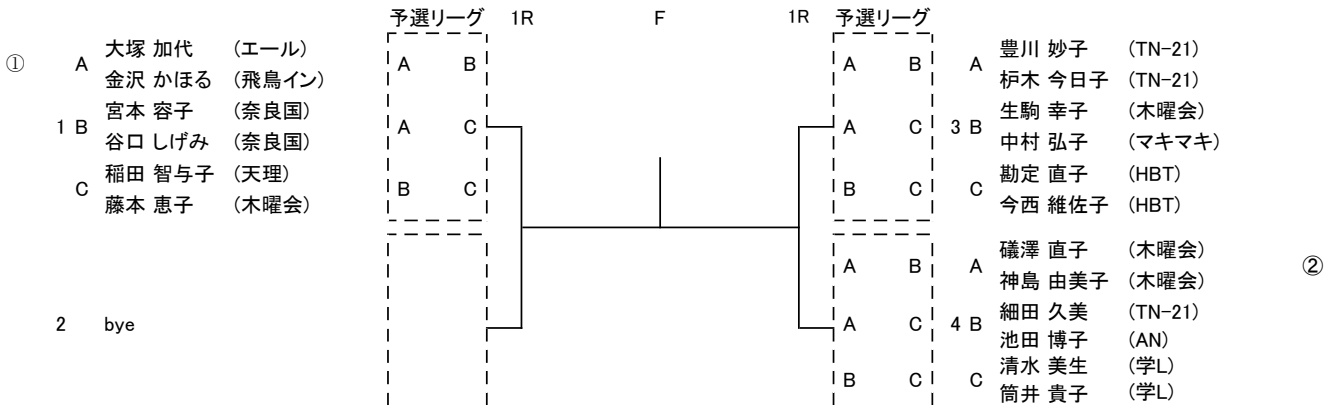
女子一般ダブルス



女子45歳以上ダブルス



女子55歳以上ダブルス



女子65歳以上ダブルス

