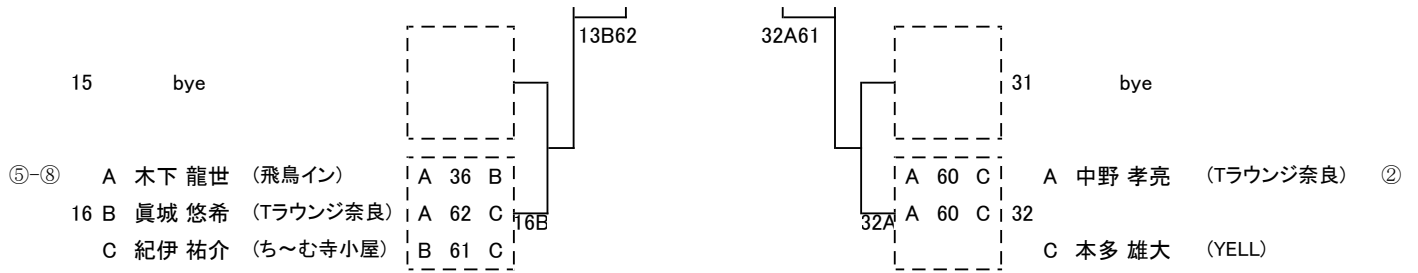
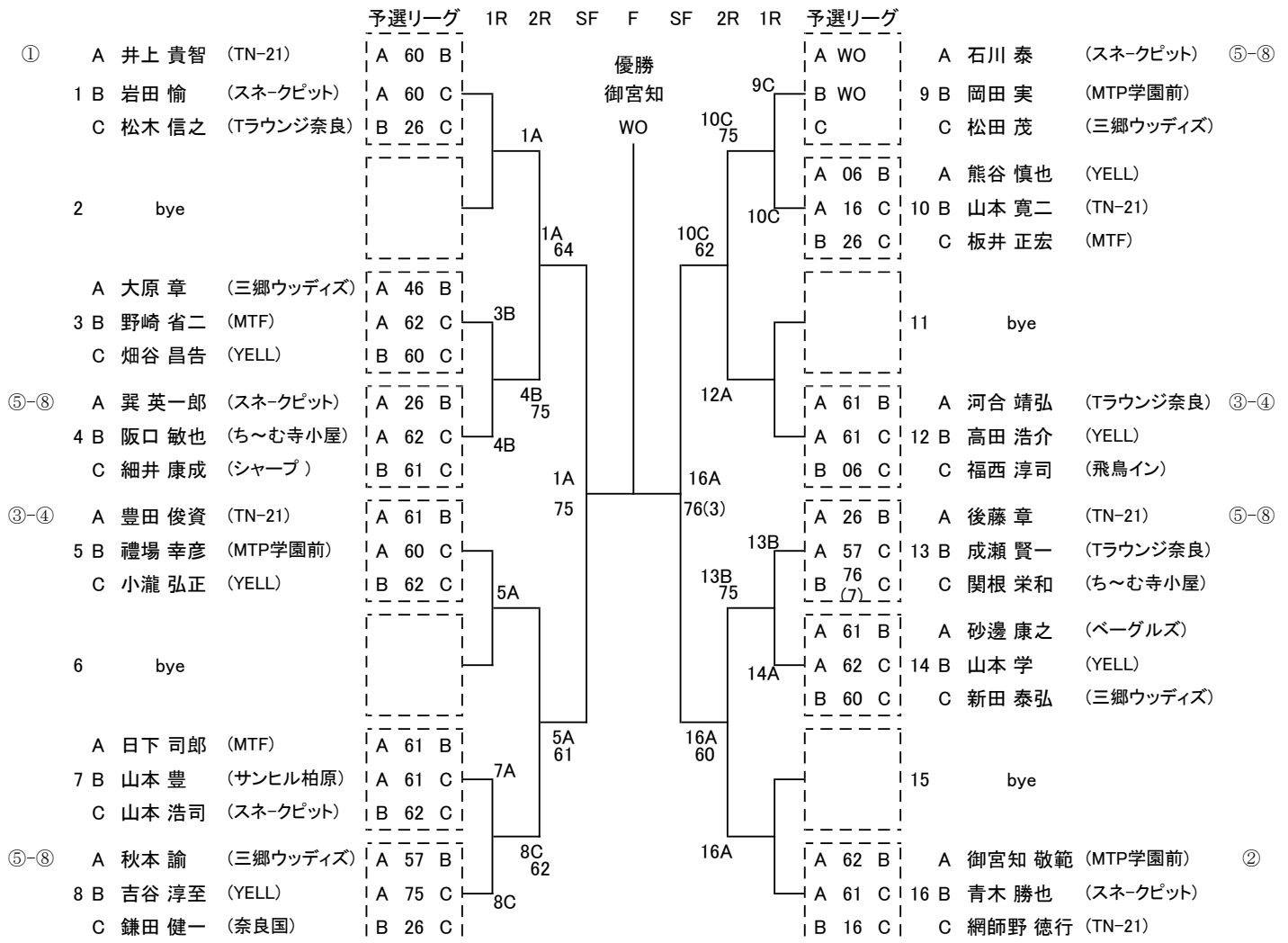


予選リーグ 1R 2R 3R SF F SF 3R 2R 1R 予選リーグ

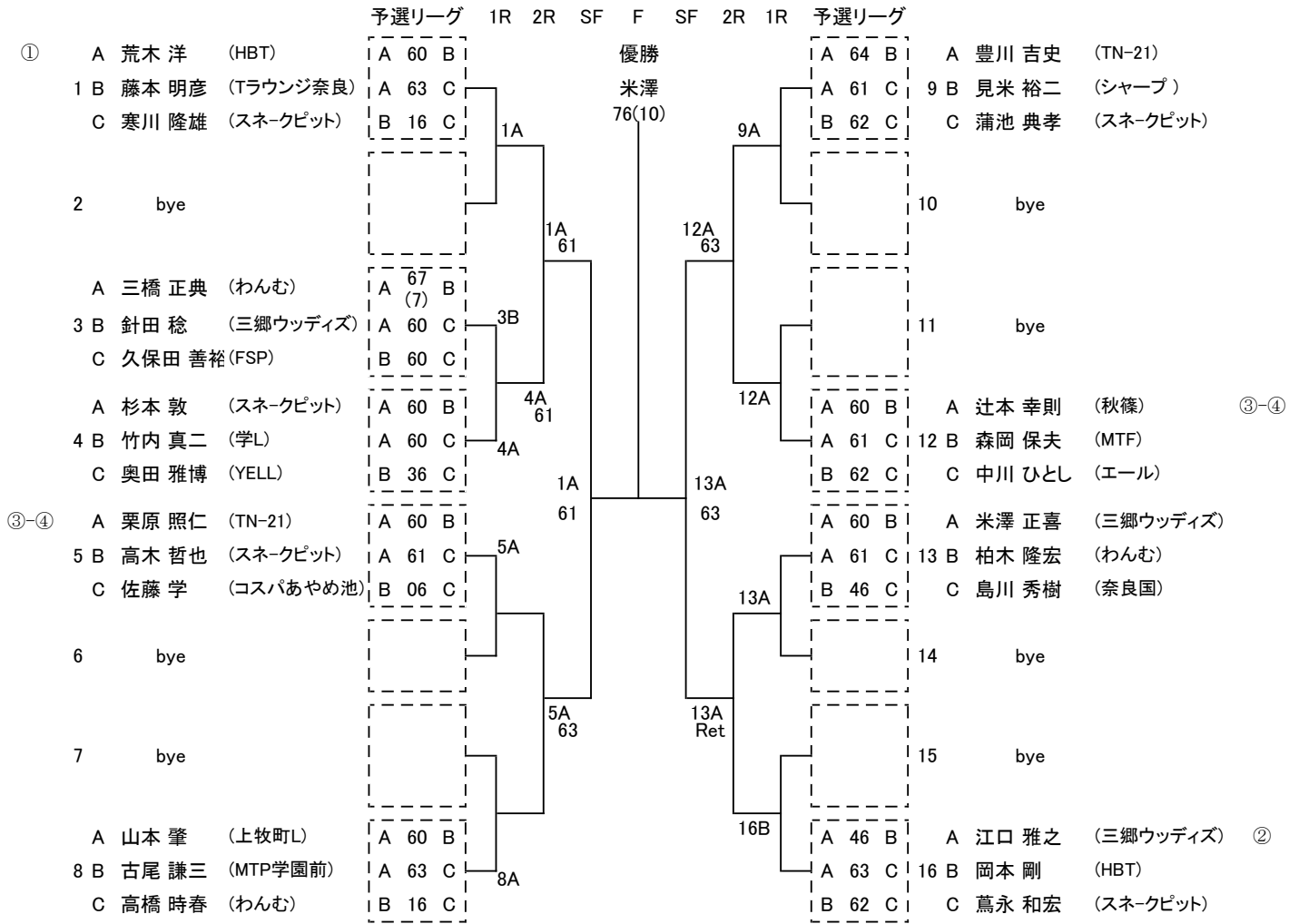
Round	Match	Player 1	Player 2	Score	Player 3	Player 4	Score
①	1	A 佐藤 薫 (YELL)	C 鎌田 英志 (奈良医大)	A 63 C	A 61 C	優勝 守屋 61	A 61 B
	2	bye					A 64 C
3	3	A 小谷 菜生人 (MSS橿原)	B 植田 康徳 (MTF)	A 16 B	A 06 C	1A62	A 61 B
	4	C 名倉 健 (サンヒル柏原)	A 上 唱生 (MTP学園前)	B 26 C	A 26 B	4B61	A 62 C
5	4	A 佐藤 三郎 (トラウンジ奈良)	C 新井 佑太郎 (ふるすいんぐ)	B 61 C	A 60 C	4B	B 60 C
	5	B 川瀧 貴大 (サンヒル柏原)	C 坂本 周翼 (奈良医大)	A 60 C	B 61 C	5A	A 61 B
6	6	bye					A 61 C
	7	bye					B 46 C
⑤-⑧	8	A 三浦 宏之 (FSP)	B 堀内 康司 (うちがット工房)	A 64 B	A 36 C	8C62	A 60 B
	9	C 松葉 陽太 (飛鳥イン)	A 守山 善郎 (トラウンジ奈良)	B 64 C	A 75 B		A 61 C
③-④	9	A 津崎 航平 (ち〜む寺小屋)	C 西垣 毅駿 (YELL)	A 46 C	B 62 C	9B	A 61 C
	10	bye					B 06 C
11	11	A 伊達 研人 (MTP学園前)	B 西村 公毅 (トスアツ)	A 06 B	A 06 C	11C62	A 60 B
	12	C 下引地 大和 (トラウンジ奈良)	A 稲津 勇紀 (飛鳥イン)	B 26 C	A 64 B	11C75	A 63 C
13	12	A 福居 直樹 (シャープ)	B 守屋 翔 (上牧町L)	A 36 B	A 62 C	13B	A 76 (5) B
	13	C 吉岡 樹希 (トラウンジ奈良)	C 吉岡 樹希 (トラウンジ奈良)	B 60 C	B 60 C	13B60	A 61 C
14	14	A 白根 陽介 (MTP学園前)	B 吉田 隼也 (まほろば)	A 63 B	A 60 C	14A	A 61 C
	15	C 上田 卓司 (ふるすいんぐ)	C 上田 卓司 (ふるすいんぐ)	B 62 C	B 62 C		B 62 C
17	17	A 生田 ダニエル (MTF)	B 田畑 竜輝 (MTP学園前)	A 61 B	A 64 C	17A	A 60 B
	18	C 森岡 伸哉 (うちがット工房)	bye				A 61 C
19	19	A 中村 仁哉 (YELL)	B 北村 仁 (上牧町L)	A 61 B	A 62 C	19A60	A 06 B
	20	C 金森 悠介 (奈良医大)	A 新熊 悟 (TN-21)	B 60 C	B 60 C	19A60	A 36 C
21	20	A 大野木 康裕 (わんむ)	C 永井 貴士 (HBT)	A 61 C	B 46 C	20A	A 61 C
	21	A 稲葉 雄大 (YELL)	B 森 龍馬 (飛鳥イン)	A 60 B	A 61 C	21A	A 06 B
22	22	C 磯辺 裕月 (MTP学園前)	A 中野 凜一 (奈良国)	B 06 C	B 06 C	21A63	A 36 C
	23	bye					B 61 C
24	24	A 木下 英尊 (奈良医大)	B 西村 厚祐 (わんむ)	A 36 B	A 64 C	24B	A 60 B
	25	C 清川 浩平 (サンヒル柏原)	A 三木 聖登 (トラウンジ奈良)	B 63 C	B 63 C		A 63 C
28	25	A 山口 智弘 (サンヒル柏原)	B 北 祐人 (シャープ)	A 60 B	A 63 C	25A	A 60 B
	26	C 見木 新 (秋篠)	C 高田 浩太郎 (YELL)	B 63 C	B 06 C	25A60	A 61 C
29	27	A 宮崎 哲郎 (サンヒル柏原)	B 花村 礼二 (ジェイテクト)	A 60 B	A 60 C	27	A 60 B
	28	C 石井 雅也 (バナナスポーツ)	A 松原 秀郎 (香芝イン)	B 75 C	B 75 C	29A	A 61 C
30	29	A 山崎 栄一朗 (ニッタ)	C 平西 拓馬 (コスパあやめ池)	A 60 B	A 06 C	30B	A 60 B
	30			B 60 C	B 60 C		A 06 C



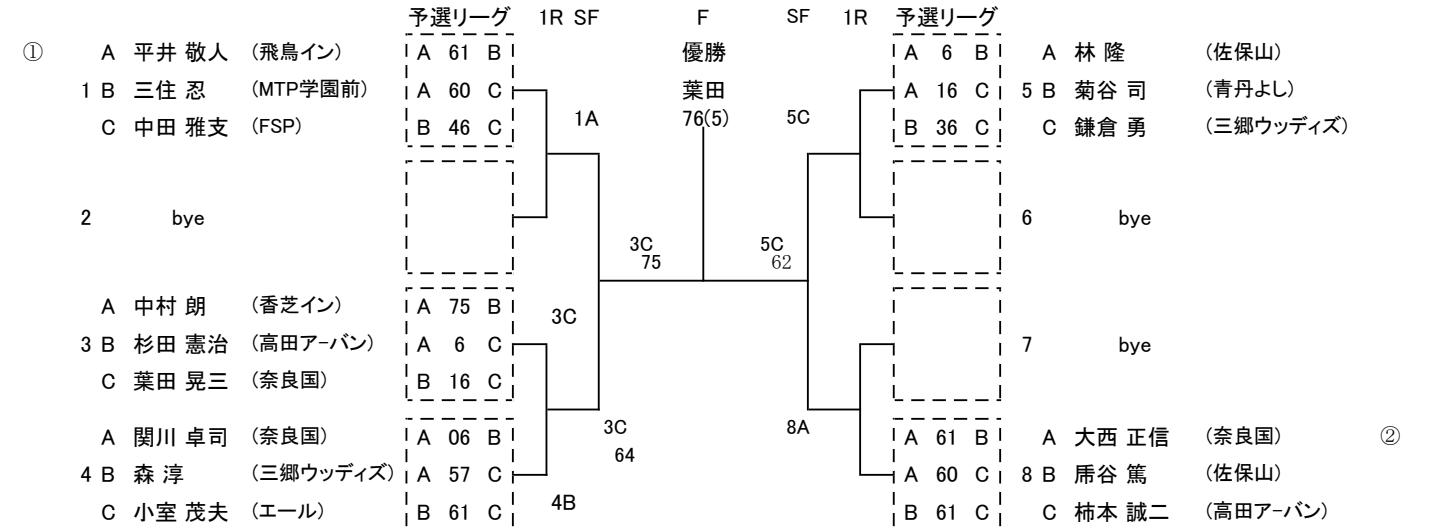
男子45歳以上シングルス



男子55歳以上シングルス



男子65歳以上シングルス



## 女子一般シングルス

		予選リーグ					
①	A	上岡 小春 (MSS樫原)	A	61	B	1A	優勝 高嶋
	1 B	石田 茉千 (奈良国)	A	63	C		
	C	塩山 明日香 (MTP学園前)	B	57	C		
	A	野中 晴陽 (MTP学園前)	A	76 (4)	B	2C	63
	2 B	亀井 花暖 (トラウジ奈良)	A	16	C		
	C	高嶋 久佳理 (MTP学園前)	B	16	C		

## 女子45歳以上シングルス

		予選リーグ					
①	A	森花 治美 (矢田山)	A	63	C	1A	優勝 森花
	1		A	60	C		
	C	三浦 麻美 (MTP学園前)					
	A	松本 明美 (ち～む寺小屋)	A	60	B	2A	60
	2 B	岡本 直子 (TN-21)	A	62	C		
	C	脇坂 礼子 (サンヒル柏原)	B	36	C		

## 女子55歳以上シングルス

	A	谷口 しげみ (奈良国)	A	61	B	優勝 谷口
1	B	山本 信子 (上牧町L)	A	60	C	
	C	細田 久美 (TN-21)	B	57	C	