

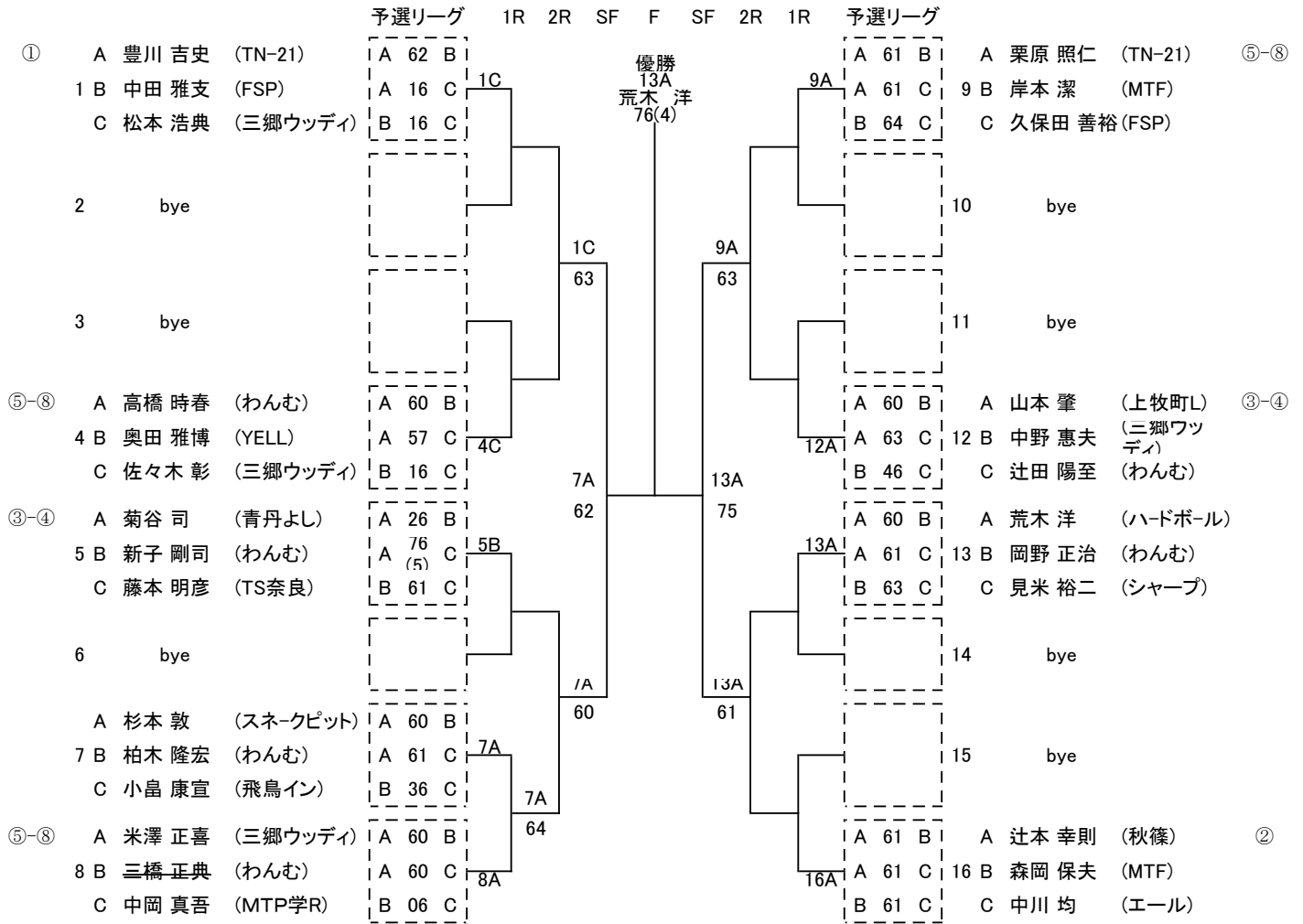
男子一般シングルス

令和2年度

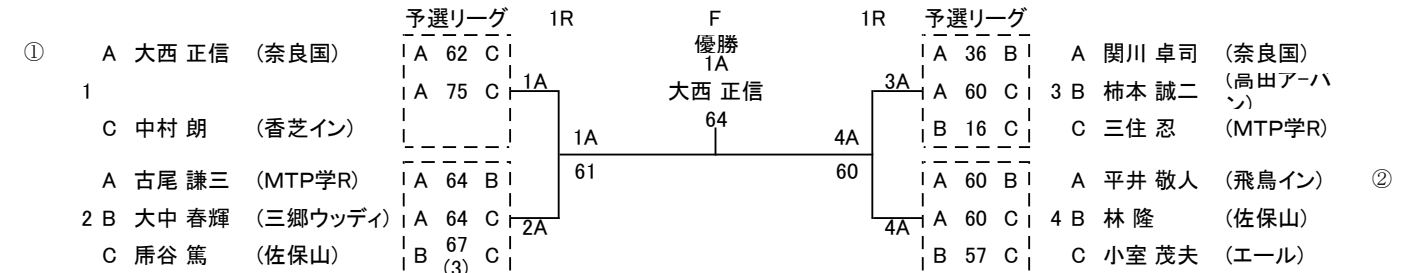
		予選リーグ						予選リーグ						
		1R	2R	SF	F	SF	2R	1R	予選リーグ					
①	A 佐藤 薫 (YELL)	A 61 C							A 26 B	A 林 浩伸 (PROGRESS ⑤-⑧)				
1	C 木村 隆浩 (飛鳥イン)	A 63 C	1A						A 06 C	9 B 若林 亮介 (サンヒル柏原)				
				1A					B 26 C	C 窪之内 悠志 (TS奈良)				
	A 中山 瑠人 (MSS樺原)	A 60 B		60					A 63 B	A 横山 直紀 (TN-21)				
2	B 眞城 瑠士 (TS奈良)	A 61 C	2A						A 36 C	10 B CPゲラ (わんむ)				
	C 西口 明寿 (サンヒル柏原)	B 06 C							B 36 C	C 木下 龍世 (飛鳥イン)				
	A 小川 浩平 (パボラ)	A 06 B		61					A 63 B	A 植田 康徳 (MTF)				
3	B 藤田 裕嗣 (サンヒル柏原)	A 06 C	3B						A 16 C	11 B 野々口 裕三 (ジェイテクト)				
	C 下引地 大和 (TS奈良)	B 60 C							B 26 C	C 山口 智弘 (サンヒル柏原)				
				62					A 62 B	A 佐々木 達郎 (吉野T企画) ③-④				
⑤-⑧	A 眞城 悠希 (TS奈良)	A 57 B							A 62 C	12 B 吉田 隼也 (まほろば)				
4	B 生田 ダニエ (MTF)	A 60 C	4B						B 76 C	C 田中 啓介 (MTF)				
	C 大野本 康裕 (わんむ)	B 60 C							(3)					
				1A					A 06 B	A 芳賀 洪司 (サンヒル柏原) ⑤-⑧				
③-④	A 譲尾 建吾 (ヴィクトワール)	A 62 B		62					A 06 C	13 B 新熊 悟 (TN-21)				
5	B 村田 圭吾 (パボラ)	A 61 C	5A						A 06 C	C 高林 優輝 (ジェイテクト)				
	C 紀伊 祐介 (ち〜む寺小屋)	B 60 C							B 75 C					
				6A					A 60 B	A 中野 孝亮 (TS奈良)				
	A 高井田 輝拓 (ロングウッド)	A 61 B		75					A 64 C	14 B 鈴木 紫音 (ハードボール)				
6	B 明城 純一 (TS奈良)	A 63 C	6A						B 26 C	C 宮崎 哲郎 (サンヒル柏原)				
	C 山村 栄一郎 (サンヒル柏原)	B 26 C							A 64 B	A 名倉 健 (サンヒル柏原)				
				7A					A 46 C	15 B 矢部 光 (TS奈良)				
	A 守山 善郎 (TS奈良)	A 61 B		60					B 46 C	C 高井田 悠歩 (YELL)				
7	B 新井 佑太郎 (サンヒル柏原)	A 60 C	7A						A 64 B	A 木下 英尊 (コスバあやめ) ②				
	C 水田 大輔 (MTP学R)	B 36 C							A 60 C	16 B 辻本 隆起 (サンヒル柏原)				
				7A					B 60 C	C 中森 浩之 (まほろば)				
⑤-⑧	A 西村 厚祐 (わんむ)	A 61 B		64										
8	B 川瀧 貴大 (スネークビット)	A 46 C	8C											
	C 河野 慎司 (サンヒル柏原)	B 36 C												

優勝
1A
佐藤 薫
62

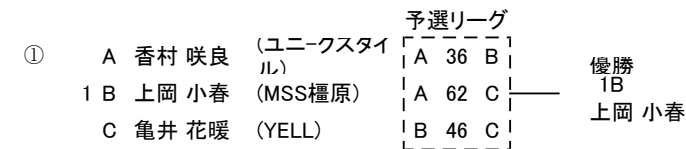
男子55歳以上シングルス



男子65歳以上シングルス



女子一般シングルス



女子45歳以上シングルス

