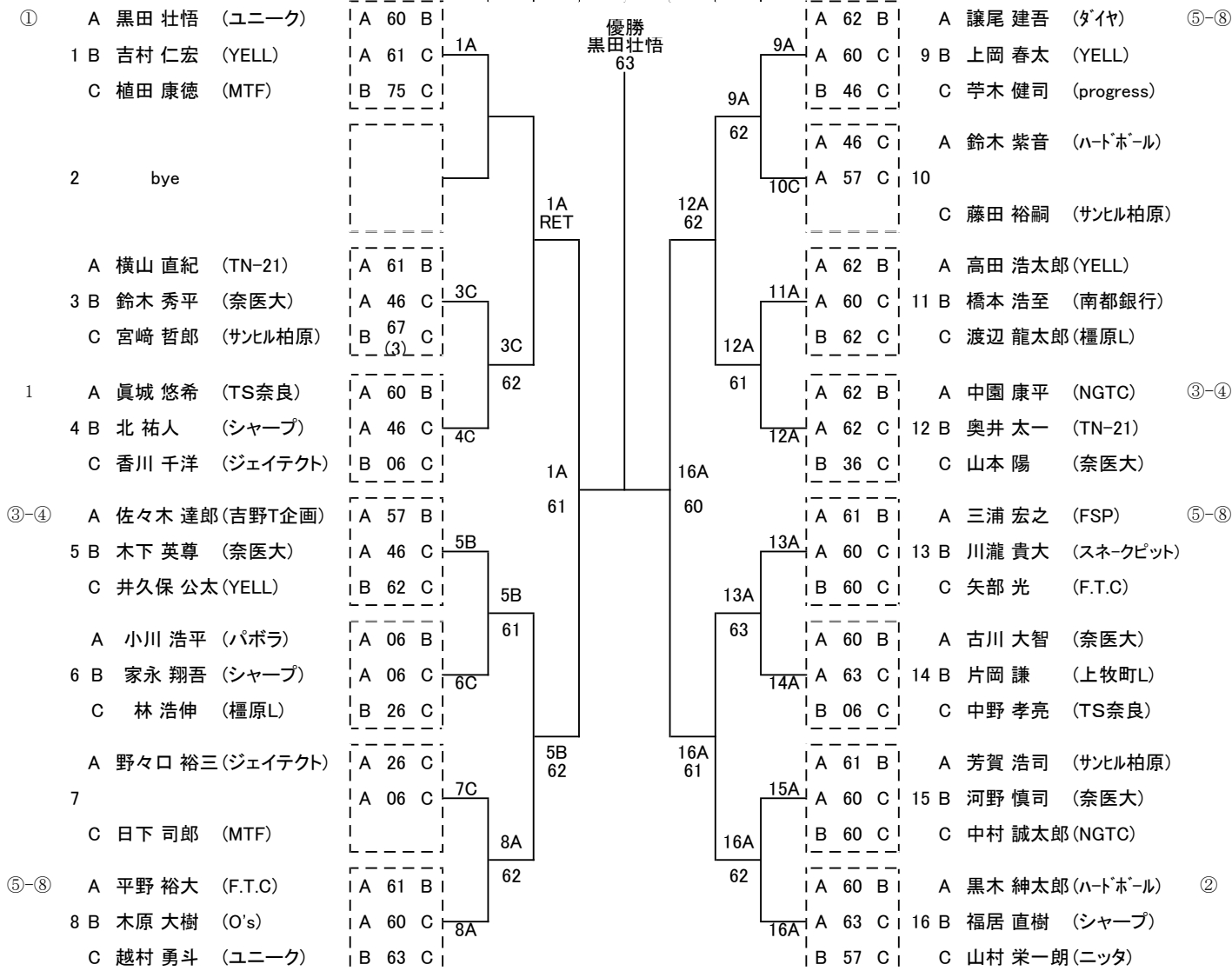


男子一般シングルス

令和元年度

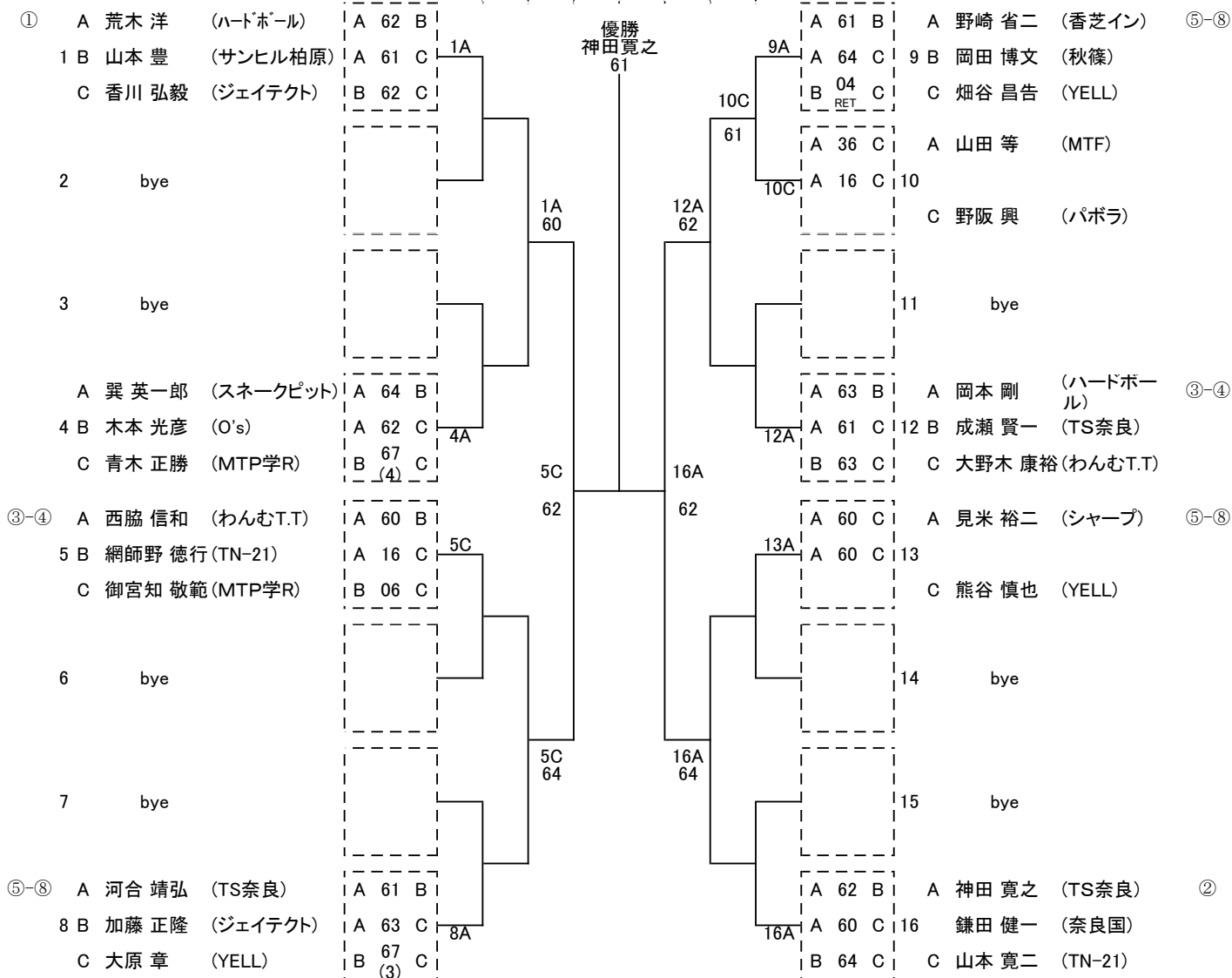
予選リーグ 1R 2R SF F SF 2R 1R 予選リーグ



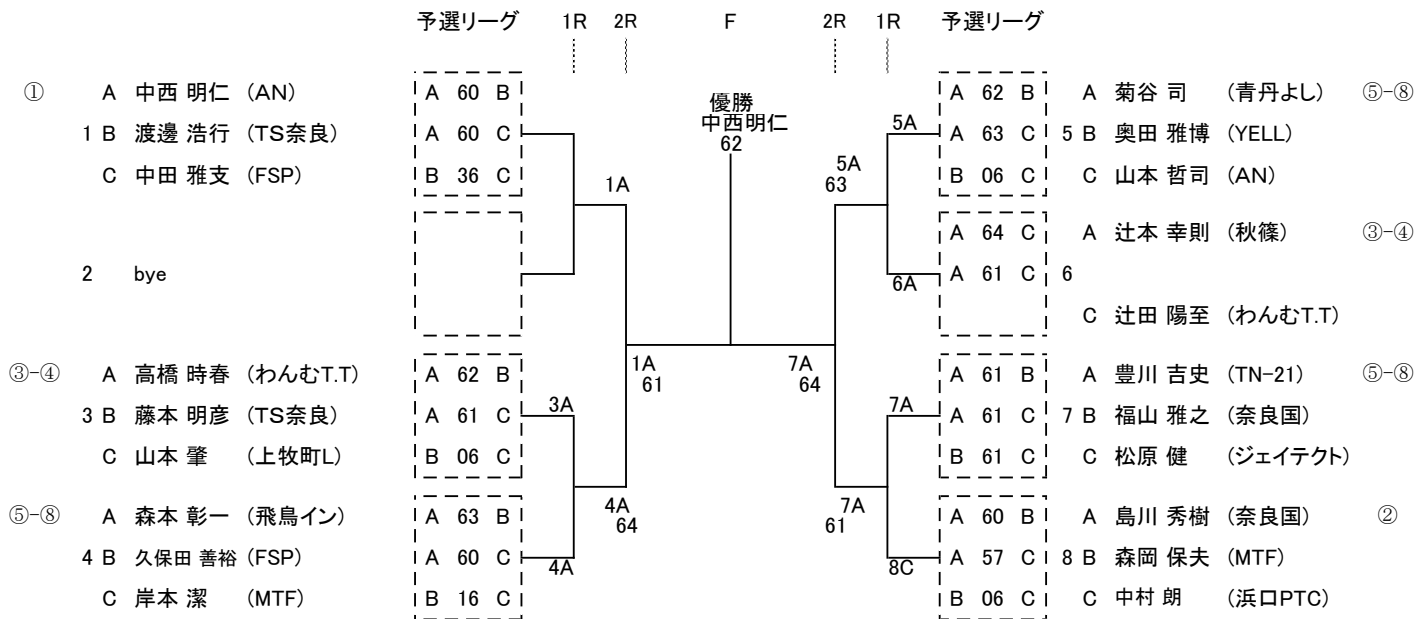
男子45歳以上シングルス

令和元年度

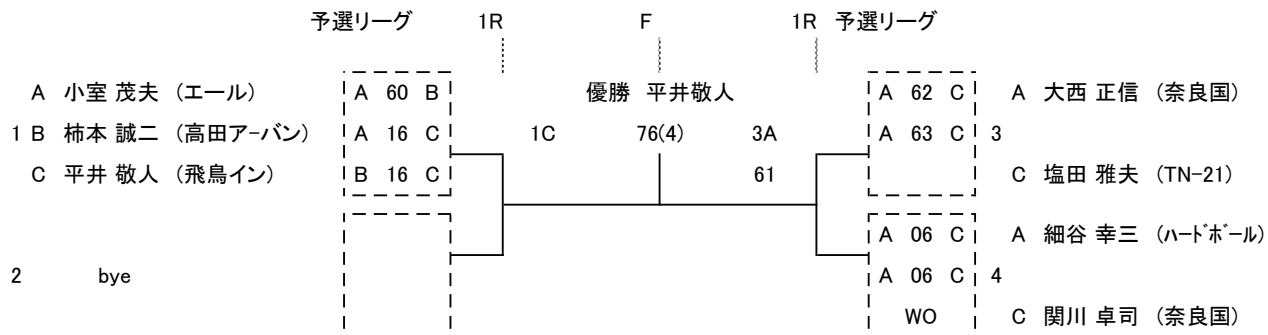
予選リーグ 1R 2R SF F SF 2R 1R 予選リーグ



男子55歳以上シングルス(20) 令和元年度



男子65歳以上シングルス(7) 令和元年度



女子一般シングルス

令和元年度

予選リーグ

1R

F

- ① A 山根 夏鈴 (TS奈良)
- 1 B 上岡 小春 (MSS樺原)
- C 布村 日菜 (ルーセント奈良)
- A 亀井 花暖 (ルーセント)
- 2
- C 松田 瑠菜 (O's)

A	60	B
A	06	C
B	60	C
A		C
A		C
	NS	

1C

1C 優勝
布村日菜

WO

女子45歳以上シングルス(6)

令和元年度

予選リーグ

1R

F

- ① A 森花 治美 (矢田山)
- 1 B 浜田 真里子(香芝イン)
- C 細田 久美 (TN-21)
- A 岡本 直子 (TN-21)
- 2 B 福本 京子 (スネークピッド)
- C 三浦 麻美 (MTP学R)

A	60	B
A	62	C
B	06	C
A	61	B
A	63	C
B	16	C

1A

1A 優勝
森花治美

60

2A