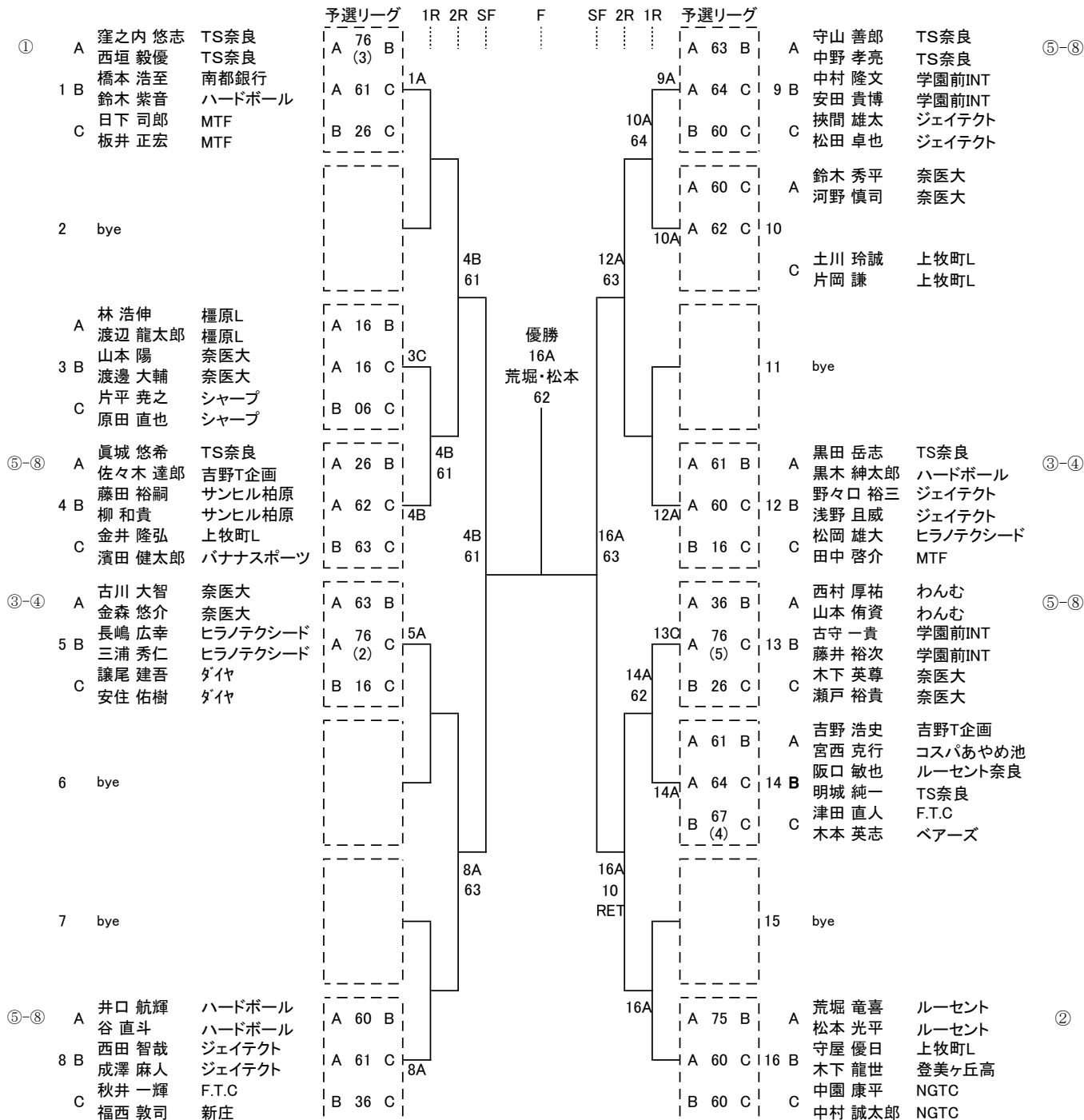


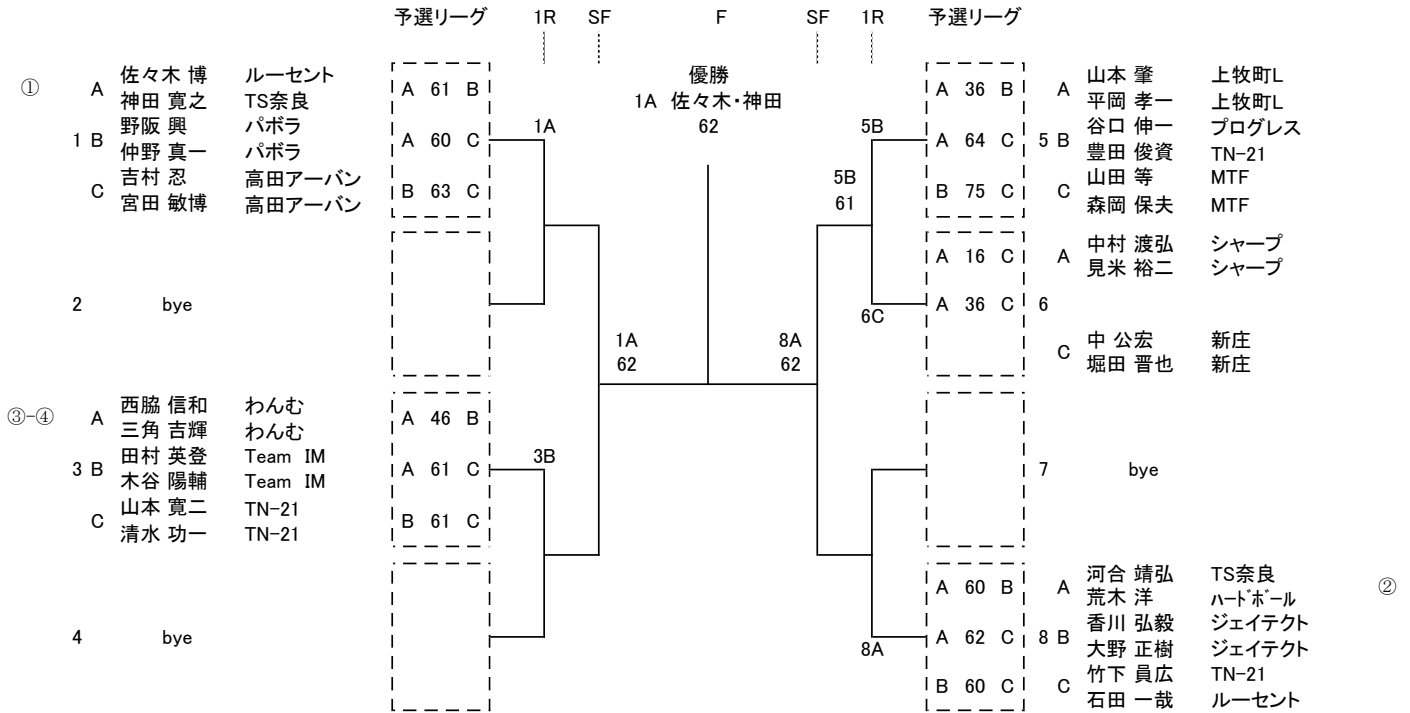
男子一般ダブルス

令和元年度



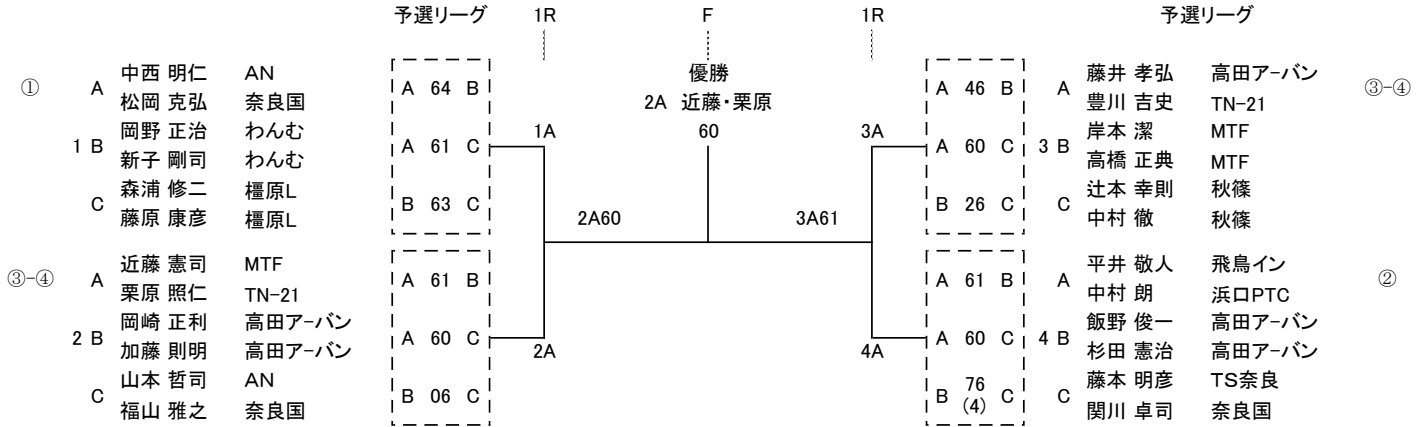
男子45歳以上ダブルス

令和元年度



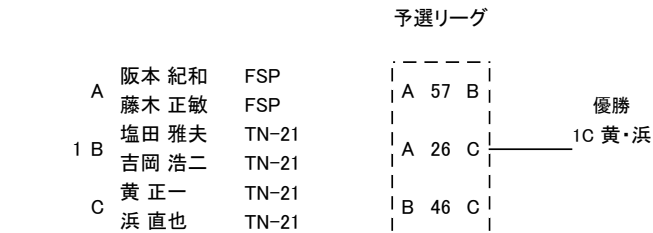
男子55歳以上ダブルス

令和元年度



男子65歳以上ダブルス

令和元年度



女子一般ダブルス

令和元年度

		予選リーグ		1R	F	1R	予選リーグ			
①	A	佐藤 万峰	ルーセント	A 60 B	優勝	A	A 06 B	A	中川 雪美	生駒レディース
	B	布村 日菜	ルーセント	A 61 C	3C 上内・木村	3C	A 16 C	3 B	中島 結子	生駒レディース
	1 B	香川 美行	ジェイテクト	1A	76(4)	3C	A 16 C		岡本 直子	TN-21
	C	浅野 直美	ジェイテクト	B 06 C		63	B 16 C	C	山下 昌美	香芝イン
		瀬古 浩世	TN-21						上内 真琴	TN-21
		三島 由起子	TN-21						木村 恵	ルーセント
	A	豊田 美和	TN21	A 67 B			A 06 B	A	松岡 恵里	奈良国
	2 B	山本 裕子	プログレス	A (10)			A 06 C	4 B	長田 優	飛鳥イン
		中 真紀子	新庄	A 57 C			A 06 C		原田 日奈子	TGK
	C	堀田 明美	新庄	B 16 C			B 06 C	C	森川 有紀美	MSS
		香村 咲良	ユニークスタイルTA						植田 幸	香芝イン
		小坂 仁夢	O's						板井 真子	TN-21

女子45歳以上ダブルス

令和元年度

		予選リーグ		1R	2R	SF	F	SF	2R	1R	予選リーグ			
①	A	森花 治美	矢田山	A 60 B	優勝	A	A 57 C	A	飯野 美穂子	樫原L
	B	赤松 京子	矢田山	A 61 C	1A		山田・石井	9C	A 36 C	9	A 36 C	9	乾 まさよ	TN-21
	1 B	小宅 友子	ハードボール	B 63 C			64						大野 有紀	矢田山
	C	松下 貴子	ハードボール										宮里 佳子	矢田山
		金房 秀子	飛鳥イン											
		植田 多恵子	ベアーズ											
2	bye												bye	
					1A			12A						
					64			64						
3	bye												bye	
	A	宮前 加奈子	コスバあやめ池	A 46 B							A 60 B	A	犬嶋 智美	プログレス
	4 B	三浦 麻美	MTP学R	A 62 C	4B			12A			A 63 C	12 B	田ノ上 知津	TN-21
	C	米田 三保子	TN-21	B 60 C							B 06 C	C	深田 千晃	飛鳥イン
		原 恵	飛鳥イン										竹本 由紀	飛鳥イン
		朝田 智津子	ベアーズ										村井 美穂子	学L
		福神 深幸	ベアーズ										伊田 泰代	学L
③-④	A	池田 博子	AN	A 57 B							A 60 B	A	児玉 和美	新庄
	5 B	細田 久美	TN-21	A 67 C	5B			13A			A 60 C	13 B	吉田 昌代	ベアーズ
	C	渡邊 裕子	香芝イン	A (5)							A 60 C		舛谷 真由美	TGK
		木本 慶子	O's	B 64 C							B 63 C	C	金星 千里	木曜会
		山口 正江	TS奈良										安達 陽子	ハードボール
		柴田 秀美	TS奈良										上埜 淳子	ハードボール
6	bye												bye	
	A	稲田 智与子	天理	A 26 C	8B			16A						
	7	堀江 恭代	木曜会	A 06 C	61			62						
	C	家藤 綾美	ダイヤ											
		吉江 裕美	奈良国											
	A	吉村 さち代	TN-21	A 06 B	8B						A 60 B	A	山田 さやか	飛鳥イン
	8 B	山村 育子	学L	A 06 C	63						A 61 C	16 B	石井 宏枝	飛鳥イン
	C	金沢 かほる	飛鳥イン	B 63 C							B 26 C	C	西久保 喜代美	木曜会
		大塚 加代	エール										中村 弘子	マキマキ
		馬場 泰子	上牧L										山田 久知代	香芝イン
		下川 京子	上牧L										堂下 有香	香芝イン