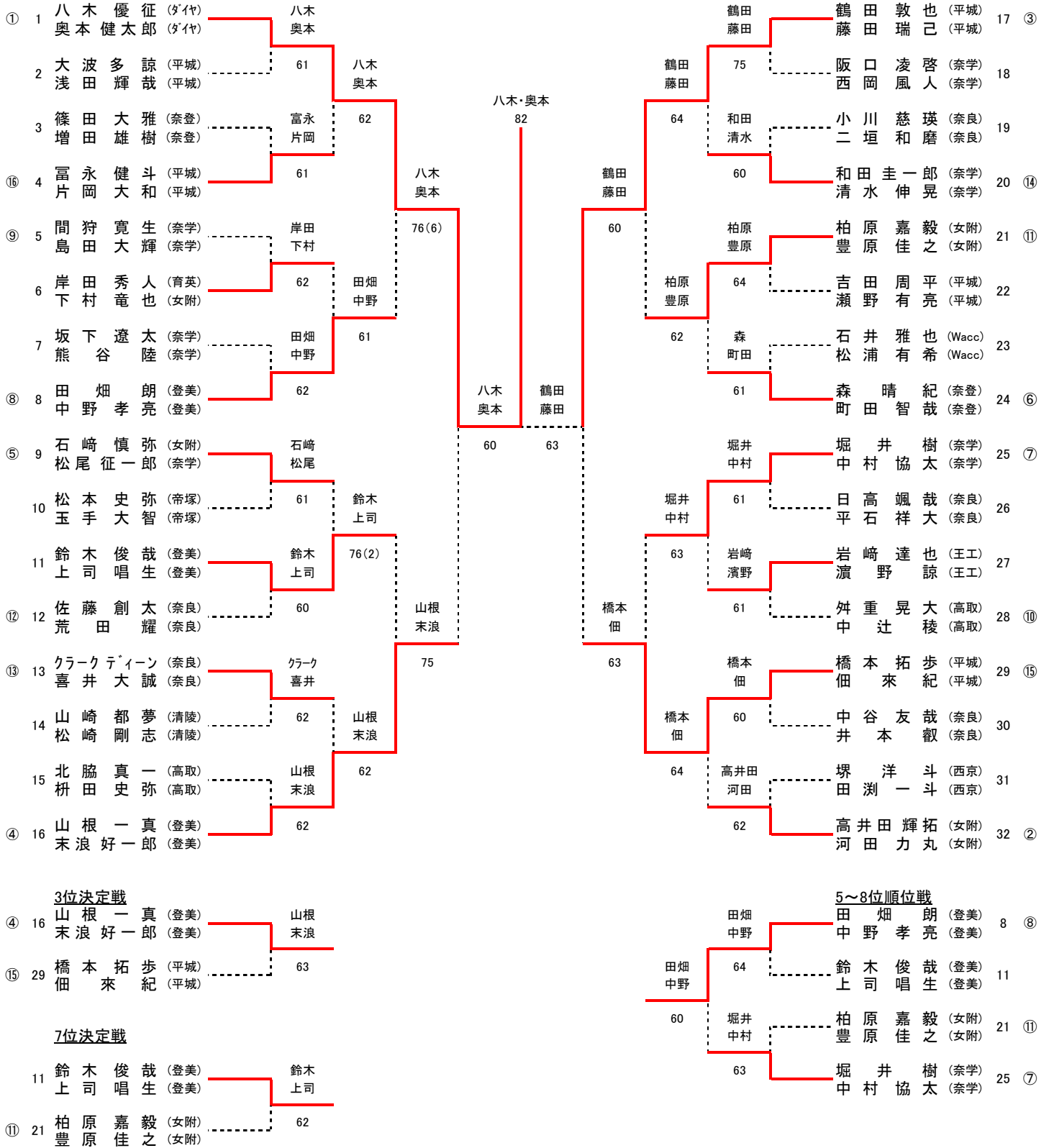


2017年 奈良県ジュニアテニス選手権 春季大会

18歳以下男子ダブルス本戦



2017年 奈良県ジュニアテニス選手権 春季大会

18歳以下男子ダブルス(I)

Round	Match No.	Player 1 (School)	Player 2 (School)	Score	Player 3 (School)	Player 4 (School)	Score
1	1	日高 平 (奈良)	高石 颯大 (奈良)	61	北脇 研田	栗原 勇太 (生駒)	25
	2	中村 元紀 (王工)	村本 流泉 (王工)		松尾 稲川	北脇 研田	
3	3	松尾 遼太郎 (平城)	稲川 裕 (平城)	61	北脇 研田	竹原 颯汰 (奈良)	27
	4	Bye	Bye		日高 平石	北脇 研田	
5	5	越前 龍之介 (育英)	有方 聡 (育英)	60	大塚 松村	大塚 祐哉 (一条)	29
	6	武谷 信一 (天理)	藤原 翔 (天理)		日高 平石	北脇 研田	
7	7	紀本 大智 (清陵)	井藤 良樹 (清陵)	61	石田 元田	二澤 佳祐 (高専)	31
	8	Bye	Bye		紀伊 井藤	石田 元田	
9	9	竹谷 圭人 (高取)	越啓 人 (高取)	64	大橋 安原	石田 結人 (御実)	33
	10	瀨原 光輝 (青翔)	梶原 光希 (青翔)		石田 深津	大橋 安原	
11	11	石田 和樹 (帝塚)	深津 幸太郎 (帝塚)	61	大橋 安原	中野 智貴 (奈登)	35
	12	坂東 皇雅 (奈情)	嶋岡 怜音 (奈情)		坂東 嶋岡	大橋 安原	
13	13	川辺 航 (奈良)	岡崎 達也 (奈良)	61	大塚 塚原	大塚 夏輝 (奈学)	37
	14	宮下 大輝 (登美)	福井 人 (登美)		宮下 福井	森塚 井村	
15	15	青木 克樹 (高専)	高木 肇 (高専)	63	米本 窪田	河島 賢二郎 (奈良)	39
	16	Bye	Bye		山崎 松崎	米本 窪田	
17	17	岡山 優亮 (生駒)	干場 貴斗 (生駒)	64	米本 窪田	岡澤 宏太郎 (帝塚)	41
	18	山崎 都夢 (清陵)	崎剛 志 (清陵)		山崎 松崎	米本 窪田	
19	19	川西 翼双 (帝塚)	中西 康太 (帝塚)	60	坂下 熊谷	松田 龍汰 (奈情)	43
	20	Bye	Bye		川西 中西	坂下 熊谷	
21	21	白川 友敬 (西大)	沼波 初樹 (西大)	62	坂下 熊谷	小野 将史 (西京)	45
	22	植村 秀平 (青翔)	米田 昌矢 (青翔)		植村 米田	坂下 熊谷	
23	23	森本 雄大 (教校)	櫻井 祐喜 (教校)	64	坂下 熊谷	坂下 遼太 (奈学)	47
	24	難波 俊介 (一条)	大西 備湖 (一条)		63	坂下 熊谷	

2017年 奈良県ジュニアテニス選手権 春季大会

18歳以下男子ダブルス(Ⅱ)

⑤	49	菊地 啓斗 (生駒)	林田 島田	60	松本 玉手	井上 樹亮 (平城)	73	⑬
		吉兼 共希 (生駒)				上飼 亮 (平城)		
	50	川上 卓音 (西大)	林田 島田	60	松本 玉手	村田 祥真 (奈良)	74	
		小南 裕起 (西大)				城野 敦也 (奈良)		
	51	林田 幸輝 (清陵)	林田 島田	61	松本 玉手	松本 史弥 (帝塚)	75	
		島田 福寿 (清陵)				玉手 大智 (帝塚)		
	52	Bye		76(3)	松本 玉手	西川 陸大 (生駒)	76	
		Bye				高萩 航輔 (生駒)		
	53	谷口 貫介 (高専)	谷口 安井	61	小倉 金森	小倉 伸善 (教校)	77	
		安井 健太 (高専)				金森 旬祐 (教校)		
	54	花瀬 優斗 (磯城野)	堺田 瀨	64	松本 玉手	吉見 和斗 (東大)	78	
		門野 由太郎 (磯城野)				森脇 俊太 (東大)		
	55	堺田 洋斗 (西京)	堺田 瀨	62	森脇 茶谷	戸田 一希 (高円)	79	
		瀨 一斗 (西京)				大東 廉 (高円)		
	56	Bye		63		Bye	80	
		Bye				Bye		
	57	栗本 恵多 (王工)	堺田 瀨	62	吉川 紫竹	森脇 秀弥 (青翔)	81	
		赤岩 龍樹 (王工)				茶谷 直弥 (青翔)		
	58	橋野 裕空 (一条)	橋野 山崎	62	井村 宮本	竹内 順経 (奈情)	82	
		山崎 健也 (一条)				岡山 祐輝 (奈情)		
	59	脇山 大樹 (高取)	橋野 山崎	60	吉川 紫竹	井村 優介 (一条)	83	
		山本 祐大 (高取)				宮本 稜也 (一条)		
	60	吉村 仁宏 (奈良)		60	76(5)	吉川 峻平 (高取)	84	
		宮地 陽平 (奈良)				紫竹 海成 (高取)		
	61	板東 庄悟 (御実)	坂東 諏訪	64	大塚 丹羽	大塚 聡 (奈登)	85	
		諏訪 友優 (御実)				丹羽 優悟 (奈登)		
	62	西峯 颯真 (生駒)	西峯 中川	64	谷口 竹島	鷺坂 朋紀 (王工)	86	
		中川 旺祐 (生駒)				辰巳 隆一郎 (王工)		
	63	小山 僚太 (帝塚)	吉田 瀨野	61	大塚 丹羽	谷口 紫音 (高取)	87	
		由田 健斗 (帝塚)				竹島 功将 (高取)		
	64	片川 怜豊 (高取)	山口 白石	61		Bye	88	
		始田 絵 (高取)				Bye		
	65	山口 真一郎 (奈良)	吉田 瀨野	61	松尾 黒川	内藤 惇志 (奈良)	89	
		白石 翔 (奈良)				西尾 慧志 (奈良)		
	66	吉田 周平 (平城)	吉田 瀨野	61	鈴木 上司	松尾 織遠 (帝塚)	90	
		瀨野 有亮 (平城)				黒川 遥規 (帝塚)		
	67	池山 哲良 (高専)	萩本 木下	62	鈴木 上司	鷺谷 拓哉 (高専)	91	
		福田 泰士 (高専)				森本 益祥 (高専)		
	68	Bye		63		Bye	92	
		Bye				Bye		
	69	萩本 怜真 (一条)	金村 久保	61	鈴木 上司	鈴木 俊哉 (登美)	93	
		下 真尋 (一条)				上 唱生 (登美)		
	70	木村 太一 (西大)	金村 久保	61		宮田 忠治 (大淀)	94	
		華岡 惠洲 (西大)				川野 孝介 (大淀)		
	71	金村 有真 (奈登)	金村 久保	64	東岡 大塚	大村 嬉喜 (天理)	95	
		久保 祐太 (奈登)				中村 廉 (天理)		
⑬	72	下河原 旭洋 (奈情)	WO			東岡 修人 (西京)	96	④
		紫竹 竜大 (奈情)				大塚 健吾 (西京)		

2017年 奈良県ジュニアテニス選手権 春季大会

18歳以下男子ダブルス(Ⅲ)

Seed	Player 1	Player 2	School	Round	Opponent	Score	Round	Opponent	Score	Final Score		
97	阪口 凌 啓 (奈学)	西岡 風 人 (奈学)	阪口西岡	62	中谷井本	61	福本 凌 平 (生駒)	今里 泰 河 (生駒)	121	⑩		
98	竹内 涼 太 (清陵)	田口 烈 風 (清陵)	竹内田口	62	中谷井本	61	川崎 和 也 (高取)	山本 明 幸 (高取)	122			
99	鯖田 蓮 (高取)	赤木 駿 介 (高取)	60	阪口西岡	75	中谷井本	中井 友 哉 (奈良)	本 叡 (奈良)	123			
100	望月 雄 仁 (奈北)	熊見 侑 真 (奈北)	76(5)	阪口西岡	61	大西 航 輝 (天理)	國本 海 斗 (天理)	124				
101	Bye	Bye	藤澤石井	60	中谷井本	63	Bye	Bye	125			
102	藤澤 我 久 (高円)	石井 花 昇 (高円)	60	阪口西岡	9	中谷井本	畑崎 太 地 (清陵)	宇都口 俊 介 (清陵)	126			
103	阪口 航 太 (帝塚)	堀内 雄 統 (帝塚)	阪口堀内	61	9	中谷井本	62	崎山 健 伍 (奈情)	岩 津 陽 (奈情)	127		
104	Bye	Bye	61	阪口堀内	61	崎山岩津	75	Bye	Bye	128		
105	松川 陸 郎 (平城)	山田 佳 依 (平城)	60	阪口堀内	60	崎山岩津	60	杉本 知 亮 (帝塚)	佐原 直 樹 (帝塚)	129		
106	森田 省 吾 (青翔)	山中 郁 弥 (青翔)	森田山中	63	森田山中	60	森 幸 大 (教校)	保 志 大 我 (教校)	130			
107	藤本 拓 都 (奈情)	前川 聖 和 (奈情)	63	森田山中	76(3)	三宅大住	橋角 本 色 (青翔)	田 成 (青翔)	131			
108	西上 泰 佑 (奈良)	田航 平 (奈良)	62	62	63	三宅大住	三宅 龍 哉 (王工)	大住 健 太 (王工)	132			
109	篠田 大 雅 (奈登)	増田 樹 (奈登)	篠田増田	60	篠田増田	62	宇高千葉	中森 大 貴 (西大)	大井 拓 摩 (西大)	133		
110	和田 紫 裕 (高取)	田中 雄 大 (高取)	和田田中	60	和田田中	62	宇高千葉	宇高 大 輝 (高取)	千 雅 音 (高取)	134		
111	田中 中 遼 (奈良)	山 翔 月 (奈良)	64	篠田増田	62	宇高千葉	62	杉吉 龍 二 (大淀)	田本 祥 希 (大淀)	135		
112	西嶋 梯 (磯城野)	清水 龍 一 (磯城野)	75	篠田増田	62	坂口松村	坂口 穂 貴 (高専)	松村 優 吾 (高専)	136			
113	Bye	Bye	桑野和田	62	篠田増田	62	坂口松村	Bye	Bye	137		
114	桑野 陽 昂 (東大)	和田 一 真 (東大)	62	篠田増田	10	津田奥西	62	北野 拓 真 (西京)	北川 裕 貴 (西京)	138		
115	小宮 直 喜 (西京)	本 優 作 (西京)	栗原西口	63	栗原西口	61	大波多 諒 (平城)	浅田 輝 哉 (平城)	津田 大 海 (登美)	奥西 瑠 志 亜 (登美)	139	
116	栗原 駿 介 (高専)	西口 直 輝 (高専)	栗原西口	WO	瓦田千葉	63	Bye	Bye	140			
117	齊藤 健 人 (王工)	福本 真 稀 (王工)	61	瓦田千葉	62	津田奥西	大波 多 諒 (平城)	浅田 輝 哉 (平城)	141			
118	瓦田 大 知 (一条)	千葉 翔 太 (一条)	瓦田千葉	63	瓦田千葉	62	佐藤大里	細川 貴 裕 (奈良)	佐竹 哲 哉 (奈良)	142		
119	平田 勇 斗 (生駒)	横田 倫 太郎 (生駒)	61	瓦田千葉	61	佐藤大里	佐藤 恭 祐 (一条)	大里 晃 平 (一条)	143			
120	木村 友 哉 (帝塚)	磯尾 光 (帝塚)	63	63	60	杉原 孝 紘 (生駒)	笹岡 洋 輝 (生駒)	144	⑥			

2017年 奈良県ジュニアテニス選手権 春季大会

18歳以下男子ダブルス(Ⅳ)

⑦ 145	北代 琢郎 (帝塚)	木下 翔 (帝塚)	北代 木下	米田 牛尾	川口 佑磨 (奈情)	久保 侍 (奈情)	169 ⑮	
146	細川 優太 (青翔)	扇谷 駿将 (青翔)	伊藤 山村 76(4)	62	米田 牛尾	米田 勝太 (王工)	170	
147	伊藤 脩斗 (清陵)	山村 駿太 (清陵)	61	高畑 水谷	石井 松浦	63	尾形 礼 (登美)	171
148	高畑 真丈 (天理)	水谷 善泰 (天理)	61	石井 松浦	62	石井 雅也 (Wacc)	172	
149	Bye	Bye	高畑 水谷	石井 松浦	64	神崎 佑多 (平城)	173	
150	関 勇輝 (生駒)	高木 佳祐 (生駒)	63	岸田 下村	13	丸本 佳輝 (奈良)	174	
151	吉村 浩希 (高取)	浦空 希来 (高取)	市野 阿部	60	15	福井 山本	175	
152	Bye	Bye	61	岸田 下村	64	黒田 剛武 (高取)	176	
153	市野 諒也 (奈良)	阿部 裕太郎 (奈良)	岸田 下村	武藤 稲垣	61	福山 康一 (高専)	177	
154	岸田 秀人 (育英)	下村 竜也 (女附)	岸田 下村	63	武藤 稲垣	武藤 律樹 (奈登)	178	
155	藤田 竜清 (奈情)	徳永 達哉 (奈情)	61	岸田 下村	60	青木 伸嘉 (生駒)	179	
156	檜 垣 涉 (王工)	駒居 大聖 (王工)	60	岩崎 濱野	60	藤澤 達也 (東大)	180	
157	山田 拓海 (高専)	渡邊 樹 (高専)	桑原 宮本	岩崎 濱野	60	岩崎 達也 (王工)	181	
158	井岡 海人 (西大)	橋本 稜太郎 (西大)	桑原 宮本	62	寺尾 辰巳	寺尾 聖人 (生駒)	182	
159	桑原 虹輝 (東大)	宮本 大雅 (東大)	62	小川 二垣	61	入内 海斗 (登美)	183	
160	勝島 洲悠 (西京)	保田 佑 (西京)	菅波 辻本	75	岩崎 濱野	61	高浦 大奨 (一条)	184
161	菅波 ハスネン (高取)	辻本 朱鯉 (高取)	63	小川 二垣	高浦 谷口	61	Bye	185
162	小川 慈瑛 (奈良)	二垣 和磨 (奈良)	61	小川 二垣	14	62	羽田 仁史 (天理)	186
163	辻 脇 陽希 (生駒)	米田 直翔 (生駒)	藤木 吉川	60	16	62	蓑上 直輝 (磯城野)	187
164	藤木 翔平 (御実)	吉川 翔人 (御実)	75	藤木 吉川	60	60	Bye	188
165	Bye	Bye	藤木 吉川	61	榎並 辰巳	63	Bye	189
166	辰巴 尚生 (一条)	西谷 達哉 (一条)	拝郷 田川	61	尾上 鬼頭	63	尾上 雄紀 (帝塚)	190
167	拝郷 亮太 (帝塚)	田川 宏紀 (帝塚)	63	拝郷 田川	尾上 鬼頭	62	福山 翔太 (高円)	191
⑩ 168	藤崎 亮太 (平城)	泉尾 太翼 (平城)	64	藤木 吉川	62	西田 廉生 (西京)	192 ②	