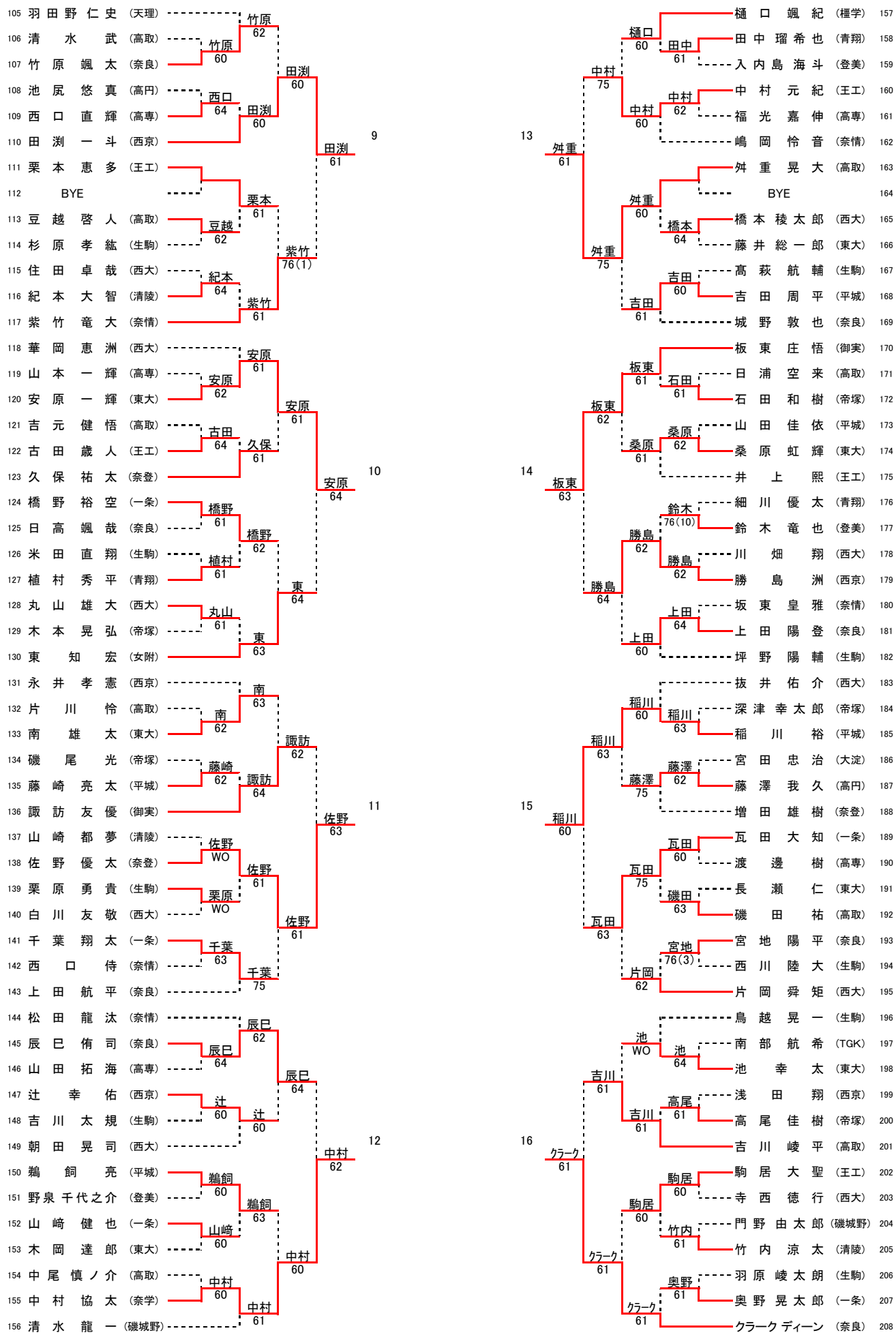




2016年 奈良県ジュニアテニス選手権 夏季大会  
17歳以下男子シングルス予選(I)

1	宇都口 俊介 (清陵)	富永 60	高浦 61	高浦 大 奨 (一条)	53
2	富永 健斗 (登美)	富永 62	米本 63	米本 和 樹 (平城)	54
3	竹谷 圭人 (高取)	富永 62	幾田 64	中村 陸 斗 (清陵)	55
4	成 田 奏 (奈情)	木村 61	幾田 60	鷺 谷 拓 哉 (高専)	56
5	木村 麟 嶺 (Tヤマ)	木村 75	幾田 60	幾田 誠 人 (東大)	57
6	大塚 健 吾 (西京)	富永 63	市野 WO	福 本 真 稀 (王工)	58
7	中川 旺 祐 (生駒)	中川 61	市野 64	市野 諒 也 (奈良)	59
8	BYE	中川 62	市野 61	BYE	60
9	井上 拓 海 (西大)	佐竹 62	森塚 61	森 塚 雄 太 (高取)	61
10	佐竹 哲 哉 (奈良)	森脇 61	小南 63	吉 兼 共 希 (生駒)	62
11	齊藤 健 人 (王工)	森脇 63	岩垂 63	澤 井 亮 太 (帝塚)	63
12	森脇 俊 太 (東大)	中辻 61	北野 61	小 南 裕 起 (西大)	64
13	鬼頭 孝 幸 (帝塚)	川野 64	北野 63	岩 垂 薫 (女附)	65
14	中 辻 稜 (高取)	細川 60	阿部 61	栗 原 駿 介 (高専)	66
15	今里 泰 河 (生駒)	細川 61	阿部 63	北 野 拓 真 (西京)	67
16	川野 孝 介 (大淀)	瀬野 61	阿部 61	辻 坂 勇 希 (東大)	68
17	小倉 亮 洋 (西大)	瀬野 63	松本 62	阿 部 裕 太 郎 (奈良)	69
18	細川 貴 裕 (奈良)	西嶋 64	山岡 60	出 嶋 孔 貴 (高取)	70
19	宮本 優 作 (西京)	佐藤 63	亀井 62	森 田 省 吾 (青翔)	71
20	安井 健 太 (高専)	浅田 61	松本 64	松 本 隼 典 (奈登)	72
21	BYE	津田 63	山岡 60	篠 田 拓 摩 (奈良)	73
22	瀬野 有 亮 (平城)	津田 60	亀井 60	佐 原 直 樹 (帝塚)	74
23	町田 智 哉 (奈登)	津田 63	亀井 60	山 岡 祐 輝 (奈情)	75
24	薄葉 伸 裕 (西大)	大橋 60	小川 61	亀 井 謙 幸 (佐保山)	76
25	西嶋 悌 (磯城野)	大橋 63	小川 64	溝 口 颯 人 (西大)	77
26	佐藤 恭 祐 (一条)	高木 62	小川 62	吉 宗 大 輝 (生駒)	78
27	茶谷 直 弥 (青翔)	高木 63	萩本 60	吉 本 祥 希 (大淀)	79
28	浅田 輝 哉 (平城)	高木 61	萩本 61	松 本 史 弥 (帝塚)	80
29	松浦 有 希 (オク)	川西 60	菅波 63	岡 山 優 亮 (生駒)	81
30	津田 大 海 (登美)	川西 63	喜井 60	裏 岡 孝 則 (西大)	82
31	西本 陸 (奈良)	川西 64	喜井 63	今 井 智 生 (西京)	83
32	野口 亮 太 朗 (西大)	佐藤 61	末浪 61	戸 田 一 希 (高円)	84
33	竹内 順 経 (奈情)	吉川 WO	黄 60	萩 本 流 泉 (王工)	85
34	大橋 祐 真 (東大)	佐藤 60	末浪 60	米 虫 遼 太 郎 (西大)	86
35	千葉 雅 音 (高取)	佐藤 63	末浪 60	林 太 陽 (奈情)	87
36	木下 眞 尋 (一条)	佐藤 75	富永 60	宇 高 大 輝 (高取)	88
37	高木 肇 志 (高専)	片岡 62	富永 60	林 太 陽 (奈情)	89
38	若林 楽 人 (生駒)	片岡 63	富永 60	谷 口 喜 代 彦 (一条)	90
39	小林 直 喜 (西京)	鷺坂 61	富永 60	小 川 慈 瑛 (奈良)	91
40	山本 祐 大 (高取)	鷺坂 60	喜井 61	中 野 智 貴 (奈登)	92
41	中江 正 樹 (西大)	川西 60	喜井 63	坂 口 穂 貴 (高専)	93
42	鷺坂 朋 紀 (王工)	川西 64	末浪 75	宮 本 稜 也 (一条)	94
43	川西 翼 双 (帝塚)	佐藤 61	末浪 60	菅 波 ハ ス ネ ン (高取)	95
44	岩津 陽 (奈情)	吉川 WO	末浪 60	中 村 廉 (天理)	96
45	井ノ上 圭 吾 (生駒)	佐藤 60	末浪 60	喜 井 大 誠 (奈良)	97
46	吉川 翔 人 (御実)	佐藤 63	末浪 60	横 田 倫 太 郎 (生駒)	98
47	武藤 律 樹 (奈登)	片岡 62	末浪 60	黄 健 良 (東大)	99
48	佐藤 創 太 (奈良)	片岡 63	富永 60	山 本 英 人 (西大)	100
49	上田 悠 介 (生駒)	片岡 63	富永 60	始 田 絵 豊 (高取)	101
50	片岡 大 和 (平城)	片岡 63	富永 60	末 浪 好 一 郎 (登美)	102
51	松崎 剛 志 (清陵)	片岡 63	富永 60	扇 谷 駿 将 (青翔)	103
52	大山 翔 矢 (東大)	片岡 63	富永 60	富 永 健 斗 (平城)	104

2016年 奈良県ジュニアテニス選手権 夏季大会  
17歳以下男子シングルス予選(Ⅱ)



2016年 奈良県ジュニアテニス選手権 夏季大会  
17歳以下男子シングルス予選(Ⅲ)

209	大里 晃平 (一条)	大里	60	梶原 光希 (青翔)	261			
210	大住 健太 (王工)	大住	62	福本 凌平 (生駒)	262			
211	菊地 啓斗 (生駒)	大里	60	岩崎 達也 (王工)	263			
212	上司 唱生 (夕仰)	上司	61	福塚 悠 (TN21)	264			
213	中森 大貴 (西大)	上司	60	沼波 初樹 (西大)	265			
214	白石 翔 (奈良)	上司	60	松本 拓大 (東大)	266			
215	井村 優一 (高取)	井村	62	森本 規宏 (高取)	267			
216	BYE	井村	62	BYE	268			
217	橋本 壮平 (西大)	橋本	61	川上 卓音 (西大)	269			
218	西田 廉 (西京)	畑崎	75	荒田 耀 (奈良)	270			
219	石田 結人 (御実)	下河原	61	大塚 聡 (奈登)	271			
220	下河原 旭洋 (奈情)	畑崎	75	大塚 聡 (奈登)	272			
221	畑崎 太地 (清陵)	畑崎	75	大塚 聡 (奈登)	273			
222	山内 幸平 (生駒)	金村	61	大村 嬉喜 (天理)	274			
223	吉岡 秀太 (西大)	金村	61	尾形 WO	尾形	63	辰巳 尚生 (一条)	275
224	金村 有真 (奈登)	金村	60	尾形 礼 (登美)	276			
225	小山 僚太 (帝塚)	小山	WO	井上 61	井上	62	北川 裕貴 (西京)	277
226	小野 将史 (西京)	川辺	62	井上 61	井上	62	井上 樹 (平城)	278
227	川辺 航 (奈良)	金村	62	石坪 駿佑 (高専)	279			
228	高木 佳祐 (生駒)	大林	62	木村 友哉 (帝塚)	280			
229	大林 耕太郎 (東大)	大林	62	丸本 佳輝 (奈良)	281			
230	崎山 健伍 (奈情)	崎山	61	和田 76(1)	和田	60	和田 一真 (東大)	282
231	森 勇貴 (大淀)	九鬼	60	和田 75	和田	60	辻脇 陽希 (生駒)	283
232	橋本 色 (青翔)	九鬼	60	峯廻	峯廻	60	天倉 将吾 (高取)	284
233	九鬼 駿哉 (登美)	九鬼	60	峯廻 76(7)	上田	隼輔 (西大)	286	
234	辻本 朱鯉 (高取)	浦嶋	61	島田 福寿 (清陵)	287			
235	福田 泰士 (高専)	浦嶋	60	島田 64	梅川	60	梅川 翔伍 (西京)	288
236	浦嶋 朋哉 (東大)	下村	WO	島田 WO	吉田	62	田中 雄大 (高取)	289
237	赤木 駿介 (高取)	下村	60	吉田 61	吉田	62	吉田 悠人 (東大)	290
238	下村 達也 (女附)	下村	60	吉田 61	元田	達也 (御実)	291	
239	井藤 良樹 (清陵)	佃	62	吉田 61	吉村	仁宏 (奈良)	292	
240	浅田 雅夫 (奈登)	佃	61	角田	平田	勇斗 (生駒)	293	
241	東岡 修人 (西京)	佃	60	角田 61	角田	成 (青翔)	294	
242	佃 來紀 (平城)	佃	61	榎並 63	榎並	75	松村 宙輝 (一条)	295
243	石井 花昇 (高円)	石井	62	榎並 60	高野	62	榎並 玲音 (奈良)	296
244	高 晶 駿 (西大)	二垣	60	高野 64	高野	62	高野 泰一 (平城)	297
245	寺尾 聖人 (生駒)	二垣	60	高野 64	西村	航 (西大)	298	
246	二垣 和磨 (奈良)	二垣	60	黒川 遥規 (帝塚)	299			
247	大西 備湖 (一条)	岸田	61	横田 圭哉 (西京)	300			
248	中谷 圭一郎 (西大)	岸田	62	三苦 61	三苦	61	三苦 孝輝 (Tヤマ)	301
249	岸田 秀人 (育英)	岸田	62	三苦 61	山根	大周 (磯城野)	302	
250	西 泰佑 (奈良)	江寄	62	三苦 61	谷口	貫介 (高専)	303	
251	江寄 蒼紫 (生駒)	江寄	62	井本 64	赤岩	60	赤岩 龍樹 (王工)	304
252	川久保 祐磨 (奈情)	牛尾	63	井本 64	井本	観 (奈良)	305	
253	牛尾 将也 (王工)	岸田	60	北脇 76(2)	林田	60	北島 智也 (奈情)	306
254	青木 克樹 (高専)	中西	64	北脇 76(2)	林田	60	林田 幸輝 (清陵)	307
255	中西 康太 (帝塚)	中西	63	松尾 64	松尾	76(3)	西峯 颯真 (生駒)	308
256	脇 大樹 (高取)	廣岡	64	北脇 62	松尾	76(3)	松尾 織遠 (帝塚)	309
257	廣岡 慎也 (登美)	廣岡	64	北脇 62	北脇	61	北脇 真一 (高取)	310
258	大波 多諒 (平城)	大波	60	北脇 61	北脇	61	芝 遼太 (西大)	311
259	米田 昌矢 (青翔)	大波	60	北脇 61	堀井	大樹 (東大)	312	
260	得原 一馬 (東大)	大波	60	堀井	大樹 (東大)	312		

2016年 奈良県ジュニアテニス選手権 夏季大会  
17歳以下男子シングルス予選(IV)

313	森 脇 秀 弥 (青翔)	---	丹羽	60	川 端 瞬 (ティース)	365
314	丹 羽 優 悟 (奈登)	丹羽	62	川 崎 和 也 (高取)	366	
315	濱 野 諒 (王工)	---	丹羽	63	吉 田 脩 真 (生駒)	367
316	杉 田 龍 二 (大淀)	古山	61	西 尾 慧 志 (奈良)	368	
317	古 山 杏 晴 (平城)	古山	61	萩 本 怜 真 (一条)	369	
318	二 澤 佳 祐 (高専)	---	山田	64	石 井 雅 也 (清陵)	370
319	藤 田 竜 清 (奈情)	---	山田	60	松 村 優 吾 (高専)	371
320	BYE	---	山田	62	BYE	372
321	山 田 寛 生 (西大)	山田	62	笠 井 大 幹 (西大)	373	
322	岡 村 一 輝 (生駒)	---	山田	64	辰 巳 飛 鳥 (生駒)	374
323	和 田 紫 裕 (高取)	押井	61	三 宅 龍 哉 (王工)	375	
324	押 井 翔 太 郎 (東大)	---	平石	60	拝 郷 亮 太 (帝塚)	376
325	平 石 祥 大 (奈良)	---	檜垣	62	奥 西 瑠 志 亜 (登美)	377
326	福 山 翔 太 (高円)	---	檜垣	60	川 口 浩 明 (西大)	378
327	宮 下 大 輝 (登美)	檜垣	60	桑 野 陽 昂 (東大)	379	
328	檜 垣 涉 (王工)	---	檜垣	61	難 波 俊 介 (一条)	380
329	松 浦 大 志 (西大)	山口	60	橋 本 征 歩 (奈情)	381	
330	山 口 真 一 郎 (奈良)	小林	63	岡 崎 達 也 (奈良)	382	
331	小 林 悠 陽 (東大)	---	檜垣	75	関 勇 輝 (生駒)	383
332	西 下 佳 汰 (西京)	玉手	WO	丸 井 涼 介 (大淀)	384	
333	玉 手 大 智 (帝塚)	紫竹	62	山 本 明 幸 (高取)	385	
334	紫 竹 海 成 (高取)	紫竹	60	伊 藤 勇 (西京)	386	
335	大 國 航 輝 (天理)	---	塚原	62	杉 本 知 亮 (帝塚)	387
336	塚 原 雅 人 (西大)	塚原	60	稲 垣 耀 大 (奈登)	388	
337	青 木 伸 嘉 (生駒)	塚原	64	大 谷 章 悟 (磯城野)	389	
338	大 塚 祐 哉 (一条)	---	笹岡	61	泉 尾 翼 (平城)	390
339	笹 岡 洋 輝 (生駒)	山内	64	松 尾 遼 太 郎 (平城)	391	
340	山 内 裕 一 郎 (西大)	---	谷口	61	関 大 智 (東大)	392
341	中 山 翔 月 (奈良)	---	谷口	75	福 井 晨 人 (登美)	393
342	谷 口 紫 音 (高取)	谷口	64	柘 田 史 弥 (高取)	394	
343	藤 本 拓 都 (奈情)	---	豊原	61	米 田 勝 太 (王工)	395
344	池 山 哲 良 (高専)	---	神崎	62	干 場 貴 斗 (生駒)	396
345	保 田 悠 佑 (西京)	神崎	63	大 東 廉 (高円)	397	
346	神 崎 佑 多 (平城)	湯川	62	阪 口 航 太 (帝塚)	398	
347	湯 川 碧 樹 (東大)	---	豊原	63	柴 田 龍 一 (西大)	399
348	関 原 壮 大 (奈登)	花瀬	61	西 谷 達 哉 (一条)	400	
349	伊 藤 脩 斗 (清陵)	---	豊原	60	藤 木 翔 平 (御実)	401
350	花 瀬 優 斗 (磯城野)	---	宮下	64	村 田 祥 真 (奈良)	402
351	豊 原 佳 之 (女附)	---	宮下	76(6)	堺 洋 斗 (西京)	403
352	原 田 洸 (西大)	田口	60	片 山 理 貴 (西大)	404	
353	宮 下 侑 士 (生駒)	田口	61	平 尾 優 人 (西京)	405	
354	内 藤 惇 (奈良)	---	吉見	64	森 本 益 祥 (高専)	406
355	田 口 烈 風 (清陵)	---	篠田	61	玄 田 貴 之 (東大)	407
356	岡 宏 太 郎 (帝塚)	---	篠田	62	岩 井 満 (生駒)	408
357	黒 田 剛 (高取)	---	篠田	60	中 俊 介 (奈良)	409
358	山 中 郁 弥 (青翔)	山中	61	狩 山 一 郎 (西大)	410	
359	松 川 陸 郎 (平城)	山中	62	堀 内 雄 統 (帝塚)	411	
360	井 村 優 介 (一条)	井村	63	道 下 颯 太 (TGK)	412	
361	黒 川 滉 翔 (榎学)	---	吉見	64	徳 永 達 哉 (奈情)	413
362	吉 見 和 斗 (東大)	---	篠田	61	冢 瀬 光 輝 (青翔)	414
363	田 中 遼 (奈良)	---	篠田	60	篠 田 大 雅 (奈登)	415
364	福 井 康 隆 (高専)	---	篠田	60	鯖 田 蓮 (高取)	416