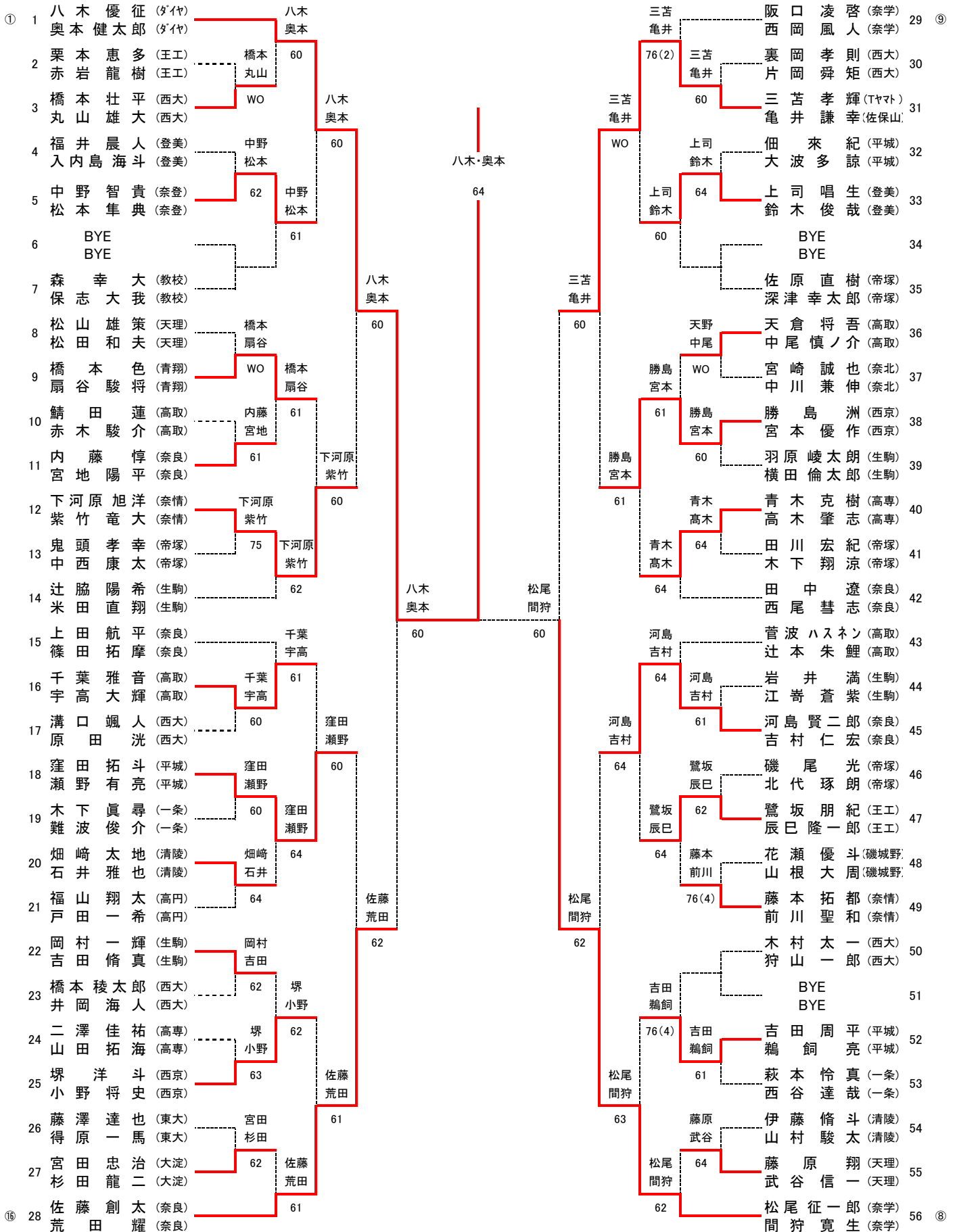
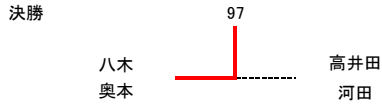


2016年 奈良県ジュニアテニス選手権 秋季大会

17歳以下男子ダブルス(I)



2016年 奈良県ジュニアテニス選手権 秋季大会 17歳以下男子ダブルス(Ⅱ)

No.	Player 1 (School)	Player 2 (School)	Score	Opponent	Opponent Score
57	石崎 慎 弥 (女附)	石崎 金 森	60	舛重 中 辻	舛重 晃 大 (高取)
58	金 森 悠 介 (東大)	福井 渡 邊		舛重 中 辻	中 辻 大 稜 (高取)
59	松 浦 大 志 (西大)	福井 渡 邊	63	舛重 中 辻	舛重 晃 大 (高取)
60	中 谷 圭 一 郎 (西大)	山崎 松 崎	63	舛重 中 辻	舛重 晃 大 (高取)
61	福 井 康 隆 (高専)	山崎 松 崎	61	舛重 中 辻	舛重 晃 大 (高取)
62	渡 邊 樹 (高専)	山崎 松 崎	60	舛重 中 辻	舛重 晃 大 (高取)
63	山崎 都 夢 (清陵)	山崎 松 崎	62	舛重 中 辻	舛重 晃 大 (高取)
64	松 崎 剛 志 (清陵)	山崎 松 崎		舛重 中 辻	舛重 晃 大 (高取)
65	鈴 木 竜 也 (登美)	山崎 松 崎	61	舛重 中 辻	舛重 晃 大 (高取)
66	尾 形 礼 (登美)	山崎 松 崎		舛重 中 辻	舛重 晃 大 (高取)
67	BYE	BYE	62	舛重 中 辻	舛重 晃 大 (高取)
68	BYE	BYE		舛重 中 辻	舛重 晃 大 (高取)
69	小 林 直 喜 (西京)	石崎 金 森	62	舛重 中 辻	舛重 晃 大 (高取)
70	保 田 悠 佑 (西京)	石崎 金 森		舛重 中 辻	舛重 晃 大 (高取)
71	松 尾 織 遠 (帝塚)	松尾 黒 川	60	舛重 中 辻	舛重 晃 大 (高取)
72	黒 川 遥 規 (帝塚)	松尾 黒 川		舛重 中 辻	舛重 晃 大 (高取)
73	辰 巳 飛 鳥 (生駒)	橋野 山 崎	61	舛重 中 辻	舛重 晃 大 (高取)
74	西 川 陸 大 (生駒)	橋野 山 崎		舛重 中 辻	舛重 晃 大 (高取)
75	橋 野 裕 空 (一条)	橋野 山 崎	62	舛重 中 辻	舛重 晃 大 (高取)
76	山 崎 健 也 (一条)	橋野 山 崎		舛重 中 辻	舛重 晃 大 (高取)
77	市 野 諒 也 (奈良)	坂下 熊 谷	63	舛重 中 辻	舛重 晃 大 (高取)
78	阿 部 裕 太 郎 (奈良)	坂下 熊 谷		舛重 中 辻	舛重 晃 大 (高取)
79	谷 口 紫 音 (高取)	岸田 柵 原	62	舛重 中 辻	舛重 晃 大 (高取)
80	竹 島 功 将 (高取)	岸田 柵 原		舛重 中 辻	舛重 晃 大 (高取)
81	岸 田 秀 人 (育英)	坂下 熊 谷	61	舛重 中 辻	舛重 晃 大 (高取)
82	柵 原 健 (育英)	坂下 熊 谷		舛重 中 辻	舛重 晃 大 (高取)
83	坂 下 遼 太 (奈学)	川崎 山 本	64	舛重 中 辻	舛重 晃 大 (高取)
84	熊 谷 陸 (奈学)	川崎 山 本		舛重 中 辻	舛重 晃 大 (高取)
85	川 崎 和 也 (高取)	藤崎 泉 尾	76(3)	舛重 中 辻	舛重 晃 大 (高取)
86	山 本 明 幸 (高取)	藤崎 泉 尾		舛重 中 辻	舛重 晃 大 (高取)
87	中 江 正 樹 (西大)	クラーク 喜 井	62	舛重 中 辻	舛重 晃 大 (高取)
88	笠 井 大 幹 (西大)	クラーク 喜 井		舛重 中 辻	舛重 晃 大 (高取)
89	藤 崎 亮 太 (平城)	クラーク 喜 井	61	舛重 中 辻	舛重 晃 大 (高取)
90	泉 尾 翼 (平城)	クラーク 喜 井		舛重 中 辻	舛重 晃 大 (高取)
91	坂 東 皇 雅 (奈情)	大山 宮 本	60	舛重 中 辻	舛重 晃 大 (高取)
92	嶋 岡 怜 音 (奈情)	大山 宮 本		舛重 中 辻	舛重 晃 大 (高取)
93	大 山 翔 矢 (東大)	クラーク 喜 井	61	舛重 中 辻	舛重 晃 大 (高取)
94	宮 本 大 雅 (東大)	クラーク 喜 井		舛重 中 辻	舛重 晃 大 (高取)
95	クラーク ティーン (奈良)	クラーク 喜 井	60	舛重 中 辻	舛重 晃 大 (高取)
96	喜 井 大 誠 (奈良)	クラーク 喜 井		舛重 中 辻	舛重 晃 大 (高取)
97	菘 上 直 輝 (磯城野)	クラーク 喜 井	60	舛重 中 辻	舛重 晃 大 (高取)
98	門 野 由 太 郎 (磯城野)	クラーク 喜 井		舛重 中 辻	舛重 晃 大 (高取)
99	笹 岡 洋 輝 (生駒)	寺西 野 口	62	舛重 中 辻	舛重 晃 大 (高取)
100	平 田 勇 斗 (生駒)	寺西 野 口		舛重 中 辻	舛重 晃 大 (高取)
101	寺 西 德 行 (西大)	辰巳 大 西	64	舛重 中 辻	舛重 晃 大 (高取)
102	野 口 亮 太 郎 (西大)	辰巳 大 西		舛重 中 辻	舛重 晃 大 (高取)
103	齊 藤 健 人 (王工)	辰巳 大 西	61	舛重 中 辻	舛重 晃 大 (高取)
104	福 本 真 稀 (王工)	辰巳 大 西		舛重 中 辻	舛重 晃 大 (高取)
105	辰 巳 尚 生 (一条)	森 町 田	60	舛重 中 辻	舛重 晃 大 (高取)
106	大 西 備 湖 (一条)	森 町 田		舛重 中 辻	舛重 晃 大 (高取)
107	森 田 省 吾 (青翔)	森 町 田	60	舛重 中 辻	舛重 晃 大 (高取)
108	山 中 郁 弥 (青翔)	森 町 田		舛重 中 辻	舛重 晃 大 (高取)
109	森 倉 玄 太 (天理)	森 町 田	63	舛重 中 辻	舛重 晃 大 (高取)
110	羽 田 野 仁 史 (天理)	森 町 田		舛重 中 辻	舛重 晃 大 (高取)
111	森 晴 紀 (奈登)	森 町 田	63	舛重 中 辻	舛重 晃 大 (高取)
112	町 田 智 哉 (奈登)	森 町 田		舛重 中 辻	舛重 晃 大 (高取)

2016年 奈良県ジュニアテニス選手権 秋季大会 17歳以下男子ダブルス(Ⅲ)

Round	Match No.	Player 1 (School)	Player 2 (School)	Score	Player 3 (School)	Player 4 (School)	Score
SF	61	山根 末浪	高井田 河田				
	60	山根 末浪	山根 末浪		山根 末浪	山根 末浪	
③	113	山根 一真 (登美)	末浪 好一郎 (登美)	60	山根 末浪	山根 末浪	
	114	吉川 太規 (生駒)	栗原 勇貴 (生駒)	60	吉本 森	吉本 森	
	115	吉本 祥希 (大淀)	森 勇貴 (大淀)	64	山根 末浪	山根 末浪	
	116	紀本 大智 (清陵)	井藤 良樹 (清陵)	60	山根 末浪	山根 末浪	
	117	華岡 恵洲 (西大)	吉岡 秀太 (西大)	64	華岡 吉岡	華岡 吉岡	
	118	BYE	BYE	64	山根 末浪	山根 末浪	
	119	谷口 貫介 (高専)	松村 優吾 (高専)	64	山根 末浪	山根 末浪	
	120	山口 真一郎 (奈良)	白石 翔 (奈良)	64	山根 末浪	山根 末浪	
	121	吉川 峻平 (高取)	紫竹 海成 (高取)	64	浅田 高野	浅田 高野	
	122	岩崎 達也 (王工)	濱野 諒 (王工)	62	浅田 高野	浅田 高野	
	123	浅田 輝哉 (平城)	高野 泰一 (平城)	63	浅田 高野	浅田 高野	
	124	井ノ上 圭吾 (生駒)	吉宗 大輝 (生駒)	60	山根 末浪	山根 末浪	
	125	中山 翔太 (奈北)	舞田 陸 (奈北)	WO	新子 松田	新子 松田	
	126	新子 蓮汰 (奈情)	松田 龍汰 (奈情)	64	山根 末浪	山根 末浪	
	127	三宅 龍哉 (王工)	大住 健太 (王工)	62	山根 末浪	山根 末浪	
	128	大里 晃平 (一条)	高浦 大奨 (一条)	63	山根 末浪	山根 末浪	
	129	日高 颯哉 (奈良)	平石 祥大 (奈良)	76(6)	山根 末浪	山根 末浪	
	130	冨原 光輝 (青翔)	梶原 光希 (青翔)	62	山根 末浪	山根 末浪	
	131	吉川 翔人 (御実)	藤木 翔平 (御実)	60	山根 末浪	山根 末浪	
	132	和田 紫裕 (高取)	田中 雄大 (高取)	61	山根 末浪	山根 末浪	
	133	木本 晃弘 (帝塚)	澤井 亮太 (帝塚)	61	山根 末浪	山根 末浪	
	134	大國 航輝 (天理)	西本 海斗 (天理)	62	山根 末浪	山根 末浪	
	135	山田 寛生 (西大)	住田 卓哉 (西大)	61	山根 末浪	山根 末浪	
	136	坪野 陽輔 (生駒)	宮下 侑士 (生駒)	60	山根 末浪	山根 末浪	
	137	伊藤 勇真 (西京)	北野 拓真 (西京)	62	山根 末浪	山根 末浪	
	138	浦嶋 朋哉 (東大)	吉田 悠人 (東大)	63	山根 末浪	山根 末浪	
	139	栗原 駿介 (高専)	西口 直輝 (高専)	61	山根 末浪	山根 末浪	
	140	佐野 優太 (奈登)	丹羽 優悟 (奈登)	63	山根 末浪	山根 末浪	
④	62	山根 末浪	田畑 中野		山根 末浪	田畑 中野	
	60	山根 末浪	山根 末浪		山根 末浪	山根 末浪	
⑤	61	山根 末浪	山根 末浪		山根 末浪	山根 末浪	
	60	山根 末浪	山根 末浪		山根 末浪	山根 末浪	
⑥	60	山根 末浪	山根 末浪		山根 末浪	山根 末浪	
	61	山根 末浪	山根 末浪		山根 末浪	山根 末浪	
⑦	60	山根 末浪	山根 末浪		山根 末浪	山根 末浪	
	61	山根 末浪	山根 末浪		山根 末浪	山根 末浪	
⑧	60	山根 末浪	山根 末浪		山根 末浪	山根 末浪	
	61	山根 末浪	山根 末浪		山根 末浪	山根 末浪	
⑨	60	山根 末浪	山根 末浪		山根 末浪	山根 末浪	
	61	山根 末浪	山根 末浪		山根 末浪	山根 末浪	
⑩	60	山根 末浪	山根 末浪		山根 末浪	山根 末浪	
	61	山根 末浪	山根 末浪		山根 末浪	山根 末浪	
⑪	60	山根 末浪	山根 末浪		山根 末浪	山根 末浪	
	61	山根 末浪	山根 末浪		山根 末浪	山根 末浪	
⑫	60	山根 末浪	山根 末浪		山根 末浪	山根 末浪	
	61	山根 末浪	山根 末浪		山根 末浪	山根 末浪	
⑬	60	山根 末浪	山根 末浪		山根 末浪	山根 末浪	
	61	山根 末浪	山根 末浪		山根 末浪	山根 末浪	
⑭	60	山根 末浪	山根 末浪		山根 末浪	山根 末浪	
	61	山根 末浪	山根 末浪		山根 末浪	山根 末浪	
⑮	60	山根 末浪	山根 末浪		山根 末浪	山根 末浪	
	61	山根 末浪	山根 末浪		山根 末浪	山根 末浪	
⑯	60	山根 末浪	山根 末浪		山根 末浪	山根 末浪	
	61	山根 末浪	山根 末浪		山根 末浪	山根 末浪	
⑰	60	山根 末浪	山根 末浪		山根 末浪	山根 末浪	
	61	山根 末浪	山根 末浪		山根 末浪	山根 末浪	
⑱	60	山根 末浪	山根 末浪		山根 末浪	山根 末浪	
	61	山根 末浪	山根 末浪		山根 末浪	山根 末浪	
⑲	60	山根 末浪	山根 末浪		山根 末浪	山根 末浪	
	61	山根 末浪	山根 末浪		山根 末浪	山根 末浪	
⑳	60	山根 末浪	山根 末浪		山根 末浪	山根 末浪	
	61	山根 末浪	山根 末浪		山根 末浪	山根 末浪	
㉑	60	山根 末浪	山根 末浪		山根 末浪	山根 末浪	
	61	山根 末浪	山根 末浪		山根 末浪	山根 末浪	
㉒	60	山根 末浪	山根 末浪		山根 末浪	山根 末浪	
	61	山根 末浪	山根 末浪		山根 末浪	山根 末浪	
㉓	60	山根 末浪	山根 末浪		山根 末浪	山根 末浪	
	61	山根 末浪	山根 末浪		山根 末浪	山根 末浪	
㉔	60	山根 末浪	山根 末浪		山根 末浪	山根 末浪	
	61	山根 末浪	山根 末浪		山根 末浪	山根 末浪	
㉕	60	山根 末浪	山根 末浪		山根 末浪	山根 末浪	
	61	山根 末浪	山根 末浪		山根 末浪	山根 末浪	
㉖	60	山根 末浪	山根 末浪		山根 末浪	山根 末浪	
	61	山根 末浪	山根 末浪		山根 末浪	山根 末浪	
㉗	60	山根 末浪	山根 末浪		山根 末浪	山根 末浪	
	61	山根 末浪	山根 末浪		山根 末浪	山根 末浪	
㉘	60	山根 末浪	山根 末浪		山根 末浪	山根 末浪	
	61	山根 末浪	山根 末浪		山根 末浪	山根 末浪	
㉙	60	山根 末浪	山根 末浪		山根 末浪	山根 末浪	
	61	山根 末浪	山根 末浪		山根 末浪	山根 末浪	
㉚	60	山根 末浪	山根 末浪		山根 末浪	山根 末浪	
	61	山根 末浪	山根 末浪		山根 末浪	山根 末浪	
㉛	60	山根 末浪	山根 末浪		山根 末浪	山根 末浪	
	61	山根 末浪	山根 末浪		山根 末浪	山根 末浪	
㉜	60	山根 末浪	山根 末浪		山根 末浪	山根 末浪	
	61	山根 末浪	山根 末浪		山根 末浪	山根 末浪	
㉝	60	山根 末浪	山根 末浪		山根 末浪	山根 末浪	
	61	山根 末浪	山根 末浪		山根 末浪	山根 末浪	
㉞	60	山根 末浪	山根 末浪		山根 末浪	山根 末浪	
	61	山根 末浪	山根 末浪		山根 末浪	山根 末浪	
㉟	60	山根 末浪	山根 末浪		山根 末浪	山根 末浪	
	61	山根 末浪	山根 末浪		山根 末浪	山根 末浪	
㊱	60	山根 末浪	山根 末浪		山根 末浪	山根 末浪	
	61	山根 末浪	山根 末浪		山根 末浪	山根 末浪	
㊲	60	山根 末浪	山根 末浪		山根 末浪	山根 末浪	
	61	山根 末浪	山根 末浪		山根 末浪	山根 末浪	
㊳	60	山根 末浪	山根 末浪		山根 末浪	山根 末浪	
	61	山根 末浪	山根 末浪		山根 末浪	山根 末浪	
㊴	60	山根 末浪	山根 末浪		山根 末浪	山根 末浪	
	61	山根 末浪	山根 末浪		山根 末浪	山根 末浪	
㊵	60	山根 末浪	山根 末浪		山根 末浪	山根 末浪	
	61	山根 末浪	山根 末浪		山根 末浪	山根 末浪	
㊶	60	山根 末浪	山根 末浪		山根 末浪	山根 末浪	
	61	山根 末浪	山根 末浪		山根 末浪	山根 末浪	
㊷	60	山根 末浪	山根 末浪		山根 末浪	山根 末浪	
	61	山根 末浪	山根 末浪		山根 末浪	山根 末浪	
㊸	60	山根 末浪	山根 末浪		山根 末浪	山根 末浪	
	61	山根 末浪	山根 末浪		山根 末浪	山根 末浪	
㊹	60	山根 末浪	山根 末浪		山根 末浪	山根 末浪	
	61	山根 末浪	山根 末浪		山根 末浪	山根 末浪	
㊺	60	山根 末浪	山根 末浪		山根 末浪	山根 末浪	
	61	山根 末浪	山根 末浪		山根 末浪	山根 末浪	
㊻	60	山根 末浪	山根 末浪		山根 末浪	山根 末浪	
	61	山根 末浪	山根 末浪		山根 末浪	山根 末浪	
㊼	60	山根 末浪	山根 末浪		山根 末浪	山根 末浪	
	61	山根 末浪	山根 末浪		山根 末浪	山根 末浪	
㊽	60	山根 末浪	山根 末浪		山根 末浪	山根 末浪	
	61	山根 末浪	山根 末浪		山根 末浪	山根 末浪	
㊾	60	山根 末浪	山根 末浪		山根 末浪	山根 末浪	
	61	山根 末浪	山根 末浪		山根 末浪	山根 末浪	
㊿	60	山根 末浪	山根 末浪		山根 末浪	山根 末浪	
	61	山根 末浪	山根 末浪		山根 末浪	山根 末浪	

2016年 奈良県ジュニアテニス選手権 秋季大会 17歳以下男子ダブルス(Ⅳ)

⑦	169	堀井 樹太 (奈学)	堀井 中村	60	和田 清水	和田 圭一郎 (奈学)	197	⑮
		中村 協太 (奈学)				清水 伸晃 (奈学)		
	170	岡山 優亮 (生駒)	米本 稻川	60	松原 齋藤	松原 快斗 (西大)	198	
		干場 貴斗 (生駒)				齋藤 快 (西大)		
	171	米本 和樹 (平城)	62	堀井 中村	和田 清水	吉村 浩希 (高取)	199	
		稲川 裕 (平城)				日浦 空来 (高取)		
	172	橋本 征步 (奈情)	森本 櫻井	61	高井田・河田	松尾 神崎	200	
		川久保 祐磨 (奈情)				松尾 遼太郎 (平城)		
	173	森本 雄大 (教校)	森脇 茶谷	63	64	安井 健太 (高専)	201	
		櫻井 祐喜 (教校)				石坪 駿佑 (高専)		
	174	BYE	63	堀井 中村	金村 久保	金村 有真 (奈登)	202	
		BYE				久保 祐太 (奈登)		
	175	森脇 秀弥 (青翔)		堀井 中村	塚原 上田	越前 龍之介 (育英)	203	
		茶谷 直弥 (青翔)				有方 聡 (育英)		
	176	片川 怜豊 (高取)	高畑 水谷	63	塚原 上田	竹内 涼太 (清陵)	204	
		始田 絵豊 (高取)				田口 烈風 (清陵)		
	177	高畑 真丈 (天理)	九鬼 富永	64	塚原 上田	塚原 雅人 (西大)	205	
		水谷 善泰 (天理)				上田 隼輔 (西大)		
	178	九鬼 駿哉 (登美)	九鬼 富永	61	塚原 上田	小川 慈瑛 (奈良)	206	
		富永 健斗 (登美)				井本 勲 (奈良)		
	179	松村 宙輝 (一条)	61	九鬼 富永	塚原 上田	田淵 一斗 (西京)	207	
		谷口 喜代彦 (一条)				大塚 健吾 (西京)		
	180	拝郷 亮太 (帝塚)	拝郷 杉本	60	桑原 和田	木村 友哉 (帝塚)	208	
		杉本 知亮 (帝塚)				岡 宏太郎 (帝塚)		
	181	大井 拓摩 (西大)	62	村田 城野	桑原 和田	若林 楽人 (生駒)	209	
		中森 大貴 (西大)				山内 幸平 (生駒)		
	182	村田 祥真 (奈良)	63	橋本 富永	高井田 河田	桑原 虹輝 (東大)	210	
		城野 敦也 (奈良)				和田 一真 (東大)		
	183	西嶋 悌一 (磯城野)	武藤 浅田	76(2)	堀内 阪口	井上 熙人 (王工)	211	
		清水 龍一 (磯城野)				古田 歳人 (王工)		
	184	菊地 啓斗 (生駒)	武藤 浅田	64	堀内 阪口	堀内 雄統 (帝塚)	212	
		吉兼 共希 (生駒)				阪口 航太 (帝塚)		
	185	武藤 律樹 (奈登)	63	北脇 栞田	榎並 辰巳	板東 庄悟 (御実)	213	
		浅田 雅夫 (奈登)				諏訪 友優 (御実)		
	186	中村 元紀 (王工)	中村 萩本	62	竹谷 豆越	綱場 琢真 (生駒)	214	
		萩本 流泉 (王工)				杉原 孝紘 (生駒)		
	187	岡崎 達也 (奈良)	76(4)	北脇 栞田	榎並 辰巳	竹谷 圭人 (高取)	215	
		中 俊介 (奈良)				豆越 啓人 (高取)		
	188	北脇 真一 (高取)	北脇 栞田	61	榎並 辰巳	榎並 玲音 (奈良)	216	
		栞田 史弥 (高取)				辰巳 侑司 (奈良)		
	189	小島 陸人 (西大)	60	橋本 富永	高井田 河田	岩津 陽伍 (奈情)	217	
		山本 英人 (西大)				崎山 健伍 (奈情)		
	190	丸本 佳輝 (奈良)	61	橋本 富永	高井田 河田	宮下 大輝 (登美)	218	
		中山 翔月 (奈良)				野泉 千代之介 (登美)		
	191	BYE	大橋 安原	61	藤澤 石井	BYE	219	
		BYE				BYE		
	192	北川 裕貴 (西京)	大橋 安原	61	高井田 河田	森本 規宏 (高取)	220	
		永井 孝憲 (西京)				磯田 祐 (高取)		
	193	大橋 祐真 (東大)	63	橋本 富永	高井田 河田	藤澤 我久 (高円)	221	
		安原 一輝 (東大)				石井 花昇 (高円)		
	194	福光 嘉伸 (高専)	福光 富永	64	井村 千葉	小倉 亮洋 (西大)	222	
		富永 柁樹 (高専)				高 晶駿 (西大)		
	195	榎本 航大 (奈北)	WO	橋本 富永	高井田 河田	76(5)	223	
		溝口 浩平 (奈北)				井村 優介 (一条)		
	196	橋本 拓步 (平城)	60	橋本 富永	高井田 河田	千葉 翔太 (一条)	224	②
		富永 健斗 (平城)				高井田 輝拓 (女附)		
						河田 力丸 (女附)		