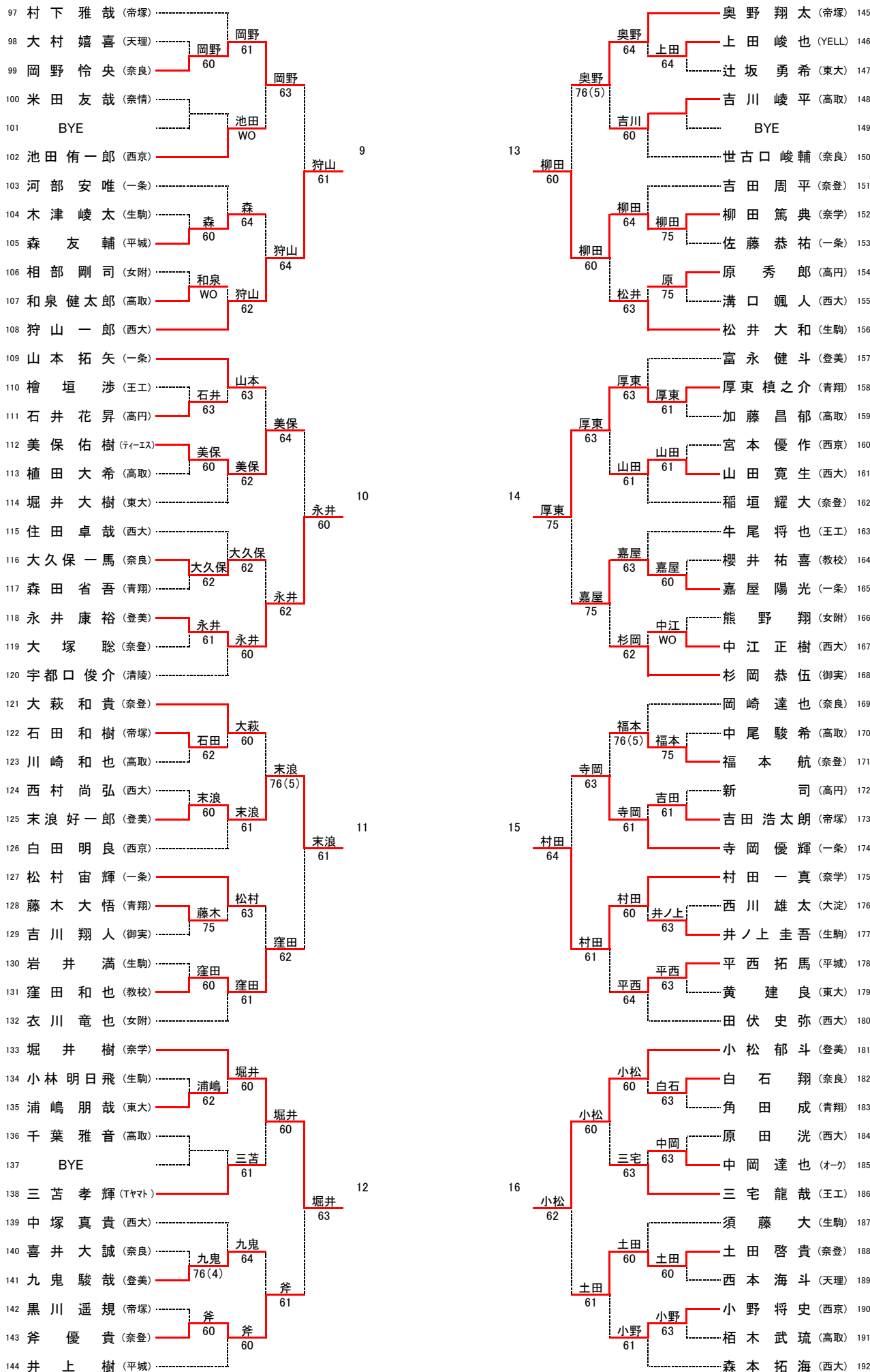


2015年 奈良県ジュニアテニス選手権 秋季大会

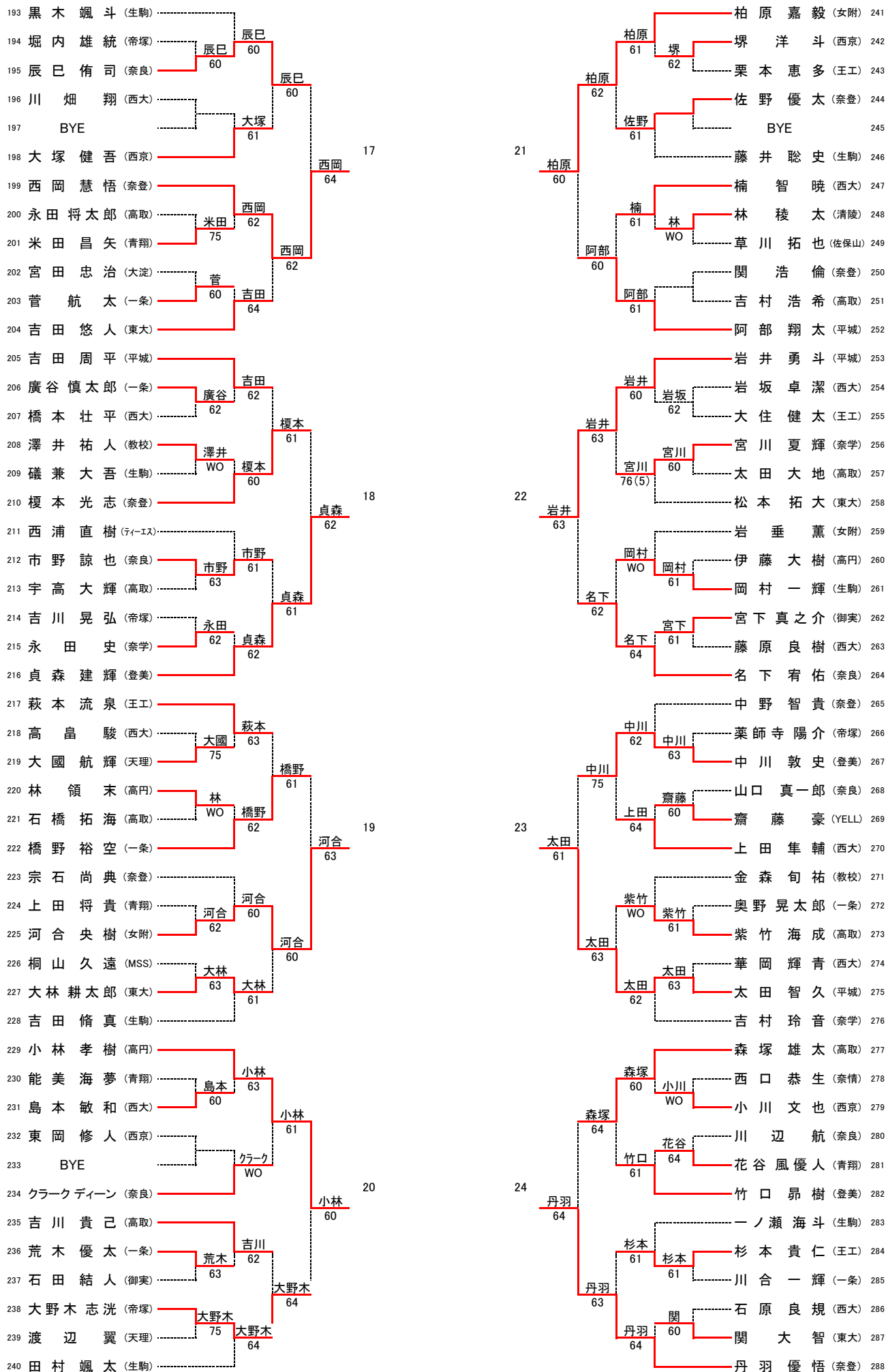
17歳以下男子シングルス本戦

①	1	八木 優征 (大代)	八木	60	八木	61	奥本	80	木俣	62	木俣 健 (女附)	33	③
	2	本田 直裕 (平城)	藤江	62	八木	62			木俣	61	丹羽 優悟 (奈登)	34	
	3	内海 駿一 (西大)	藤江	62	石崎	64			木俣	64	清水 伸晃 (奈学)	35	
32	4	藤江 亮之介 (一条)	今井	62	石崎	64			木俣	64	山根 一真 (登美)	36	30
17	5	今井 悠裕 (東大)	石崎	64	八木	64			金森	62	金森 悠介 (東大)	37	19
	6	岩井 勇斗 (平城)	石崎	62					金森	60	河合 央樹 (女附)	38	
	7	石崎 慎弥 (女附)	野瀬	62					島野	62	末浪 好一郎 (登美)	39	
16	8	野瀬 伸太郎 (YELL)	奈良	61					濱野	60	島野 幸典 (奈学)	40	14
9	9	奈良 光 (奈良)	奈良	62					濱野	61	濱野 秀 (平城)	41	11
	10	狩山 一郎 (西大)	山口	61					鎌田	75	小松 郁斗 (登美)	42	
	11	山口 光盛 (登美)	西垣	61					福島	76(1)	小林 孝樹 (高円)	43	
24	12	和田 圭一郎 (奈学)	日高	61					岸	75	鎌田 貴史 (御実)	44	22
25	13	日高 奏 (奈良)	西垣	60					福島	61	窪田 拓斗 (平城)	45	27
	14	北脇 真一 (高取)	西垣	60					岸	61	福島 力也 (奈良)	46	
	15	永井 康裕 (登美)	西垣	60					岸	63	松原 一稀 (奈良)	47	
8	16	西垣 毅駿 (一条)	吉村	60					田畑	63	岸 祐太 (平城)	48	6
5	17	吉村 彰洋 (奈学)	吉村	60					鶴田	62	鶴田 敦也 (平城)	49	7
	18	柏原 嘉毅 (女附)	阪口	62					鶴田	60	堤 康貴 (大代)	50	
	19	阪口 恵崇 (奈登)	吉村	62					橋本	62	上部 真也 (登美)	51	
28	20	中村 裕登 (女附)	石田	60					橋本	62	橋本 拓歩 (平城)	52	26
	21	石田 明宣 (平城)	原	63					田畑	63	田畑 朗 (登美)	53	23
	22	柳田 篤典 (奈学)	原	63					田畑	62	堀井 樹 (奈学)	54	
	23	太田 智久 (平城)	奥本	62					松尾	61	町田 智哉 (奈登)	55	
12	24	原 隆太 (奈学)	藤田	75					松尾	61	松尾 征一郎 (奈学)	56	10
13	25	藤田 瑞己 (平城)	藤田	75					宮下	62	宮下 翔伍 (平城)	57	15
	26	舛重 晃大 (高取)	平高	61					田村	64	小嶋 晃平 (生駒)	58	
	27	板東 庄悟 (登美)	奥本	61					田村	61	西岡 慧悟 (奈登)	59	
20	28	平高 舜也 (登美)	山本	63					森	63	田村 楽都 (登美)	60	18
29	29	坂下 遼太 (奈学)	奥本	60					河東	75	森 晴紀 (奈登)	61	31
	30	山本 明英 (高取)	奥本	60					河東	63	貞森 建輝 (登美)	62	
	31	村田 一真 (奈学)	奥本	60					河東	63	厚東 模之介 (青翔)	63	
4	32	奥本 健太郎 (大代)	奥本	60					河東	60	河東 佑樹 (西大)	64	2

2015年 奈良県ジュニアテニス選手権 秋季大会
17歳以下男子シングルス予選(Ⅱ)



2015年 奈良県ジュニアテニス選手権 秋季大会
17歳以下男子シングルス予選(Ⅲ)



2015年 奈良県ジュニアテニス選手権 秋季大会
17歳以下男子シングルス予選(Ⅳ)

