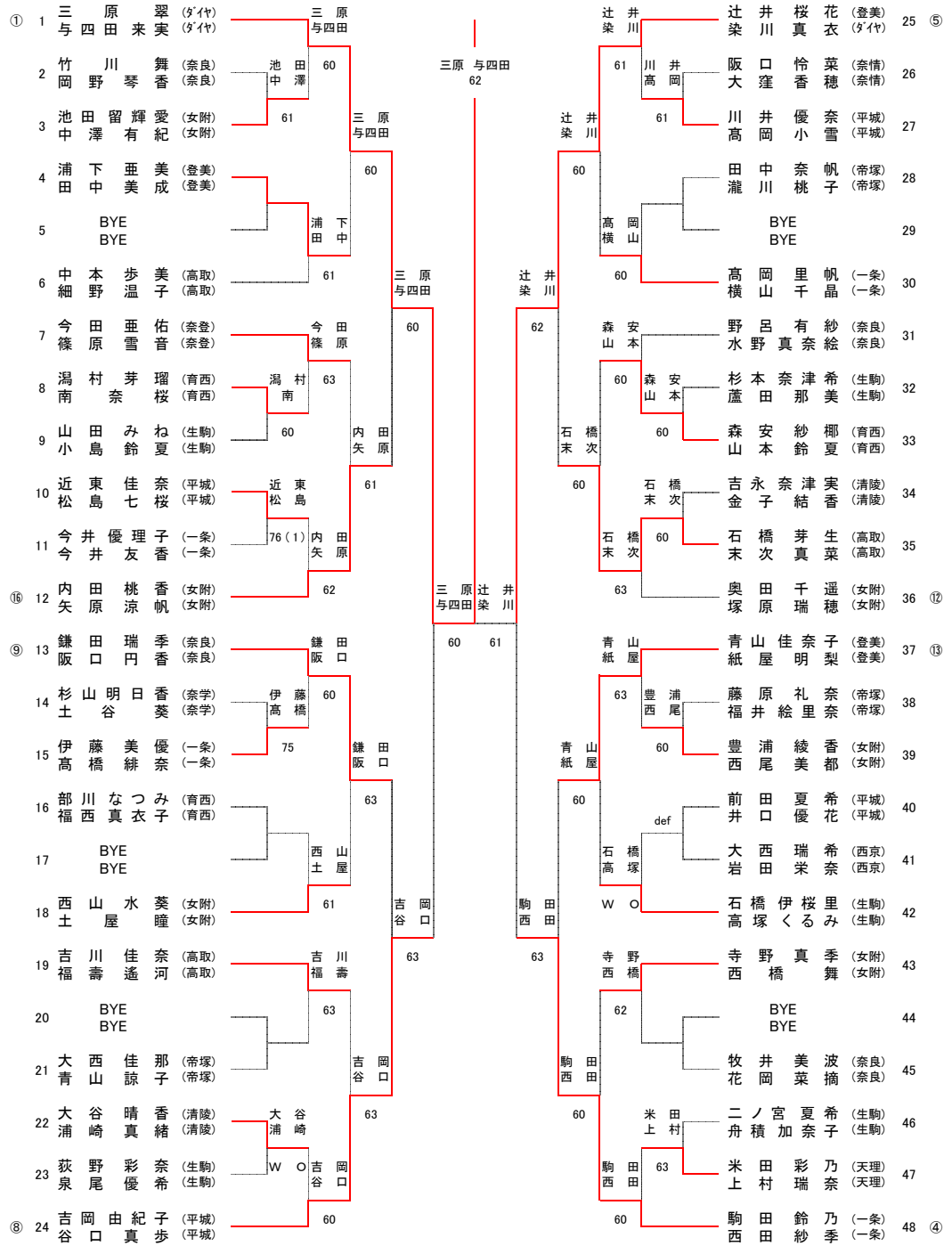


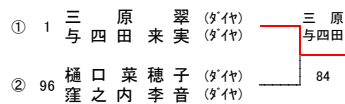
2014年 奈良県ジュニアテニス選手権 春季大会
18歳以下女子ダブルス (I)

シード順位

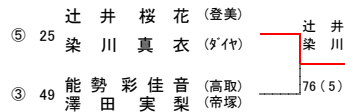
シード順位



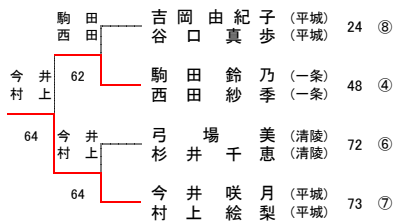
優勝決定戦



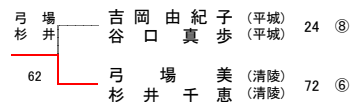
3位決定戦



5~8位順位戦



7位決定戦



2014年 奈良県ジュニアテニス選手権 春季大会 18歳以下女子ダブルス(Ⅱ)

シード順位

シード順位

シード	選手名 (所属)	対戦相手	対戦相手所属	シード	対戦相手	対戦相手所属	シード	選手名 (所属)	シード
③ 49	能勢 彩佳 (高取)	佳音 梨 (帝塚)	能勢 田	60	今井 上	今井 上	73	月梨 (平城)	⑦
50	佐川 あさひ (育西)	真莉 (育西)	佐川 本	60	62	河原 早希 (奈登)	74	早希 (奈登)	
51	山野 真梨子 (生駒)	奈摘 (生駒)	能勢 田	62	61	雷上 涼実 (一条)	75	涼実 (一条)	
52	高橋 花帆 (天理)	森本 菜々 (天理)	能勢 田	60	61	吉井 梨紗 (帝塚)	76	梨紗 (帝塚)	
53	BYE	BYE	松岡 勢		北吉 原	BYE	77		
54	松岡 実千 (一条)	穂夏 (一条)	能勢 田	60	62	北吉 史佳 (女附)	78	史佳 (女附)	
55	山口 真由 (平城)	里阿 (平城)	山口 西	61	75	柏原 好花 (育西)	79	好花 (育西)	
56	生野 千裕 (高取)	内弥 (高取)	津山 田	62	62	BYE	80		
57	津田 瑞希 (女附)	山田 優花 (女附)	W O	山口 西	辻本 山	胡内 円花 (登美)	81	円花 (登美)	
58	森田 愛梨 (大淀)	田友梨 (大淀)	森田 田	61	62	中野 生田 (生駒)	82	生田 (生駒)	
59	桑原 悠宝 (帝塚)	北田 麻宝 (帝塚)	61	木濱 下岡	辻本 山	63	中野 夏海 (平城)	83	夏海 (平城)
⑭ 60	木濱 祐菜 (清陵)	下岡 亜衣 (清陵)	61	能勢 田	樋口 窪之内	61	辻本 夏佳 (女附)	84	⑩
⑪ 61	島木 貴菜 (高取)	岩木 純 (高取)	岩木	61	60	平松 梨紗 (奈学)	85	梨紗 (奈学)	⑮
62	吉井 雪乃 (平城)	川屋 瓜美 (平城)	大野 畑木	64	63	平松 喜多 (高取)	86	喜多 (高取)	
63	大畑 美可子 (奈良)	野木 恵花 (奈良)	63	島岩 木	平松 山	63	平松 瞳 (女附)	87	
64	橋本 泉 (生駒)	柏木 里咲 (生駒)	64	64	安村 原中	新開 彩加 (平城)	88	彩加 (平城)	
65	BYE	BYE	金原 岡		安村 原中	63	安村 和香 (奈良)	89	
66	金原 結衣 (登美)	岡真捺 (登美)	62	弓場 井	樋口 窪之内	62	柳谷 星奈 (奈情)	90	
67	新坂 梨湖 (生駒)	五味 帆乃 (生駒)	新坂 味	75	60	辻本 吉岡 (一条)	91	吉岡 (一条)	
68	BYE	BYE	62	弓場 井	63	BYE	92		
69	西川 実里 (帝塚)	松野 潮音 (帝塚)	69	弓場 井	樋口 窪之内	辻本 知里 (生駒)	93	知里 (生駒)	
70	北村 真愛 (女附)	澁井 結名 (女附)	植村 今西	62	60	福田 美緒 (奈良)	94	美緒 (奈良)	
71	植村 明日香 (育西)	今西 真理 (育西)	63	弓場 井	樋口 窪之内	61	小川 惠里佳 (天理)	95	
⑥ 72	弓場 美恵 (清陵)	井千 (清陵)	64	60	60	樋口 菜穂子 (タイ)	96	菜穂子 (タイ)	②