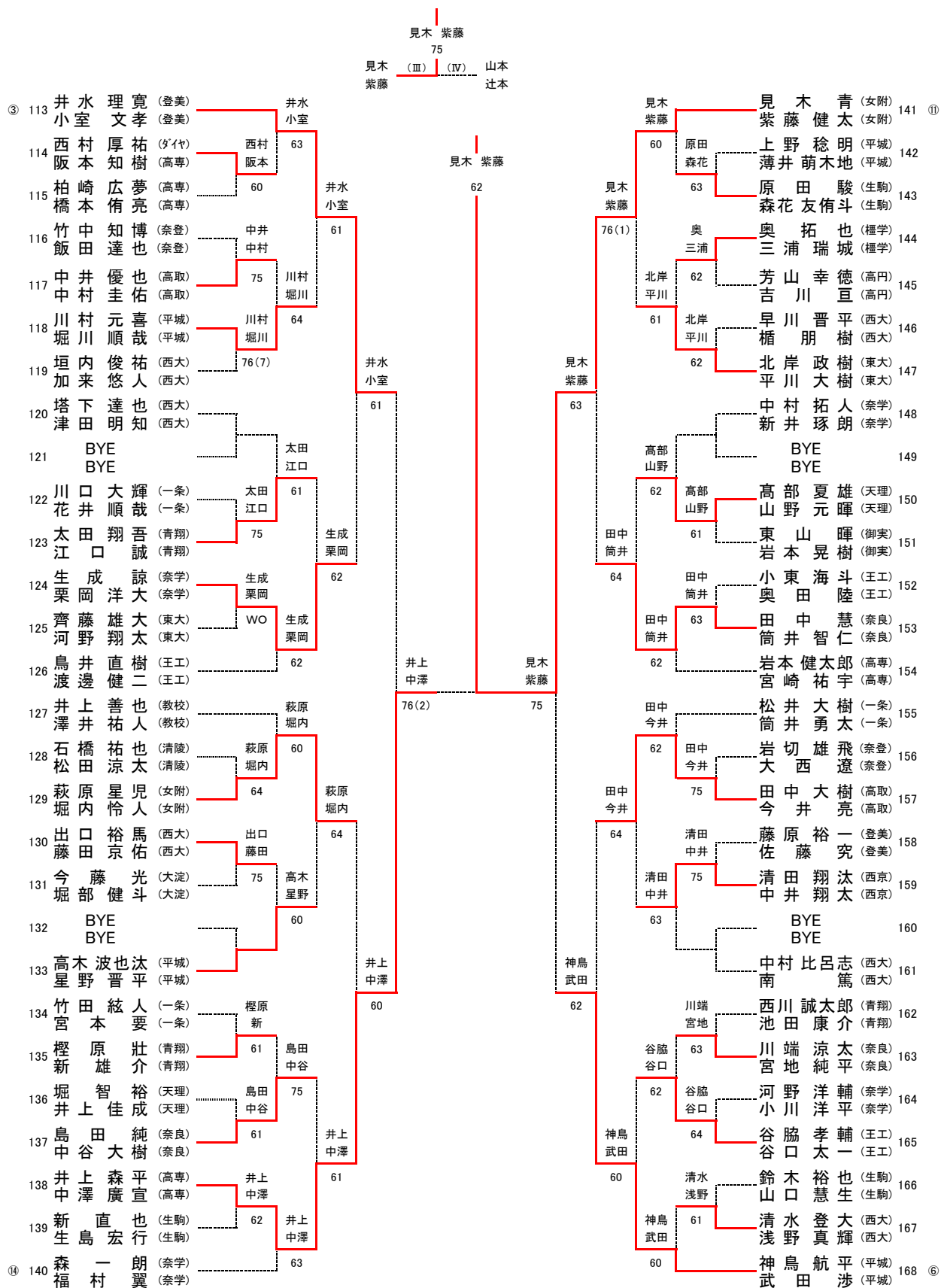






# 2013年 奈良県ジュニアテニス選手権 秋季大会 17歳以下男子ダブルス(Ⅲ)



# 2013年 奈良県ジュニアテニス選手権 秋季大会 17歳以下男子ダブルス(Ⅳ)

No.	Player 1 (School)	Score	Player 2 (School)	Score	Player 3 (School)	Score	Player 4 (School)	Score
⑦ 169	大鳥 雄司 (東大)	60	山本 山根	64	山本 辻本	60	山本 真大朗 (奈学)	197 ⑮
170	山根 悠太郎 (東大)		山本 辻本		山本 辻本		山本 真大朗 (奈学)	
171	辻井 駿人 (高専)	60	阿部 宮地	61	山本 辻本	63	山本 和輝 (奈学)	198
172	矢野 翔大 (高専)		山本 辻本		山本 辻本		山本 和輝 (奈学)	
173	阿部 直顕 (高円)	60	片山 米田	61	山本 辻本	64	宮園 侑門 (西大)	199
174	宮地 直輔 (高円)		山本 辻本		山本 辻本		宮園 侑門 (西大)	
175	片山 耕平 (一条)	60	早部 吉田	63	山本 辻本	60	宮園 永長 (西大)	200
176	米田 祐揮 (一条)		山本 辻本		山本 辻本		宮園 永長 (西大)	
177	瀬戸 風磨 (御実)	60	早部 吉田	62	山本 辻本	61	林 和樹 (生駒)	201
178	杉下 弘一 (御実)		山本 辻本		山本 辻本		林 和樹 (生駒)	
179	早部 隆人 (生駒)	62	岡波 岡本	64	山本 辻本	62	森 田 匡哉 (生駒)	202
180	吉田 隼人 (生駒)		山本 辻本		山本 辻本		森 田 匡哉 (生駒)	
181	岩本 惇明 (青翔)	60	吉本 大石	64	山本 辻本	61	今西 喜彦 (天理)	203
182	大橋 広明 (青翔)		山本 辻本		山本 辻本		今西 喜彦 (天理)	
183	岡波 達矢 (平城)	60	岡波 岡本	64	山本 辻本	62	今西 加伊 (登美)	204
184	岡波 祐希 (平城)		山本 辻本		山本 辻本		今西 加伊 (登美)	
185	BYE	64	高橋 國分	63	山本 辻本	61	今西 淳史 (登美)	205
186	BYE		山本 辻本		山本 辻本		今西 淳史 (登美)	
187	吉本 達也 (県ろう)	61	島川 山田	64	山本 辻本	61	原 田 孝太 (教校)	206
188	大石 勝太 (県ろう)		山本 辻本		山本 辻本		原 田 孝太 (教校)	
189	森本 遊斗 (王工)	60	福島 水野	64	山本 辻本	62	原 田 洋明 (教校)	207
190	近藤 拓己 (王工)		山本 辻本		山本 辻本		原 田 洋明 (教校)	
191	高橋 雅紀 (高取)	60	福島 水野	64	山本 辻本	61	綾井 康平 (平城)	208
192	國分 利夢 (高取)		山本 辻本		山本 辻本		綾井 康平 (平城)	
193	酒井 仁 (西大)	60	福島 水野	64	山本 辻本	62	綾井 森本	209
194	高橋 英暉 (西大)		山本 辻本		山本 辻本		綾井 森本	
195	島川 颯輝 (奈学)	60	福島 水野	64	山本 辻本	61	岸 和輝 (高専)	210
196	山田 浩輝 (奈学)		山本 辻本		山本 辻本		岸 和輝 (高専)	
197	楓井 翔己 (登美)	60	福島 水野	64	山本 辻本	62	岸 貴士 (高専)	211
198	永石 大輝 (登美)		山本 辻本		山本 辻本		岸 貴士 (高専)	
199	笹脇 壮太 (奈良)	60	福島 水野	64	山本 辻本	61	長崎 海瑠 (奈良)	212
200	大久保 晴 (奈良)		山本 辻本		山本 辻本		長崎 海瑠 (奈良)	
201	田中路 雅也 (青翔)	60	福島 水野	64	山本 辻本	62	村上 洸 (奈良)	213
202	中路 智成 (青翔)		山本 辻本		山本 辻本		村上 洸 (奈良)	
203	芝田 翔太郎 (西大)	60	福島 水野	64	山本 辻本	61	清水 宏峻 (奈登)	214
204	神前 圭吾 (西大)		山本 辻本		山本 辻本		清水 宏峻 (奈登)	
205	田畑 佑 (清陵)	60	福島 水野	64	山本 辻本	62	清水 優哉 (奈登)	215
206	松丸 宇宙 (清陵)		山本 辻本		山本 辻本		清水 優哉 (奈登)	
207	BYE	60	福島 水野	64	山本 辻本	61	貝塚 達哉 (清陵)	216
208	BYE		山本 辻本		山本 辻本		貝塚 達哉 (清陵)	
209	堀田 直人 (樞学)	60	福島 水野	64	山本 辻本	62	岩 航平 (清陵)	217
210	大西 海人 (樞学)		山本 辻本		山本 辻本		岩 航平 (清陵)	
211	寺岩 健太 (生駒)	60	福島 水野	64	山本 辻本	61	清原 和輝 (青翔)	218
212	坪 慎太 (生駒)		山本 辻本		山本 辻本		清原 和輝 (青翔)	
213	足立 壮規 (王工)	60	福島 水野	64	山本 辻本	62	高岸 明利 (王工)	219
214	岡 賢 (王工)		山本 辻本		山本 辻本		高岸 明利 (王工)	
215	奥部 貴人 (高専)	60	福島 水野	64	山本 辻本	61	高武 公二 (王工)	220
216	渡部 輝人 (高専)		山本 辻本		山本 辻本		高武 公二 (王工)	
217	佐藤 数馬 (女附)	60	福島 水野	64	山本 辻本	62	村田 壘 (奈学)	221
218	西野 達哉 (女附)		山本 辻本		山本 辻本		村田 壘 (奈学)	
219	東 璃久 (天理)	60	福島 水野	64	山本 辻本	61	村田 将大 (奈学)	222
220	橋詰 正和 (天理)		山本 辻本		山本 辻本		村田 将大 (奈学)	
221	秋山 巧士郎 (奈登)	60	福島 水野	64	山本 辻本	62	仲川 翼 (大淀)	223
222	北岡 直也 (奈登)		山本 辻本		山本 辻本		仲川 翼 (大淀)	
223	福島 勇輔 (平城)	60	福島 水野	64	山本 辻本	61	岸本 貴広 (高専)	224 ②
224	水野 将志 (平城)		山本 辻本		山本 辻本		岸本 貴広 (高専)	