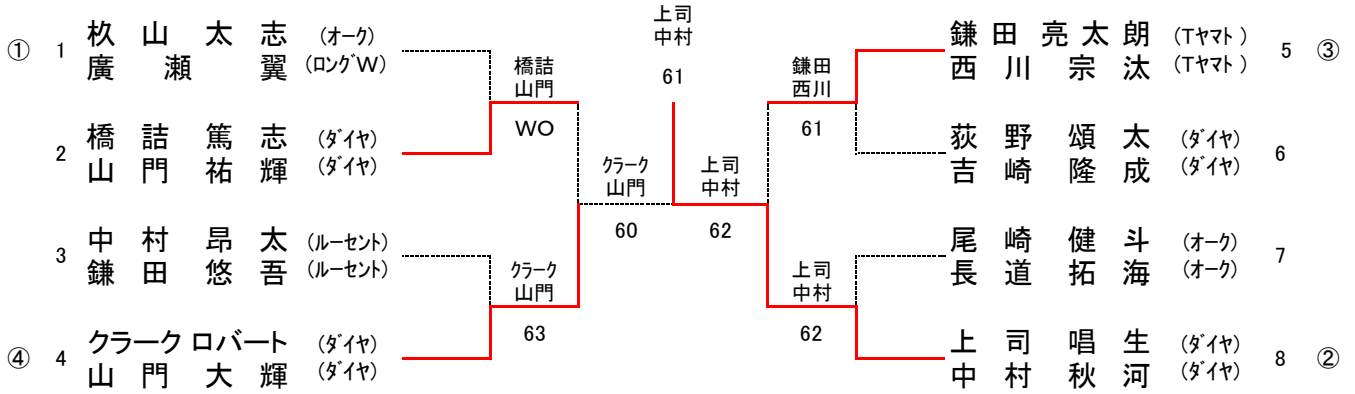
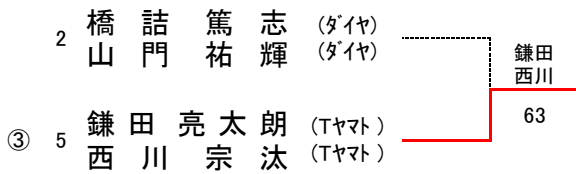


2012年 奈良県ジュニアテニス選手権 秋季大会

11歳以下男子ダブルス



3位決定戦



5~7位順位戦

	3	6	7	結果
③ 3 中村昂太 (ルーセント) / 鎌田悠吾 (ルーセント)		6-2	6-4	5位
⑥ 6 荻野頌太 (ダイヤ) / 吉崎隆成 (ダイヤ)	2-6		0-6	7位
⑦ 7 尾崎健斗 (オーク) / 長道拓海 (オーク)	4-6	6-0		6位