

2011年 奈良県ジュニアテニス選手権 秋季大会

17才以下男子ダブルス(I)

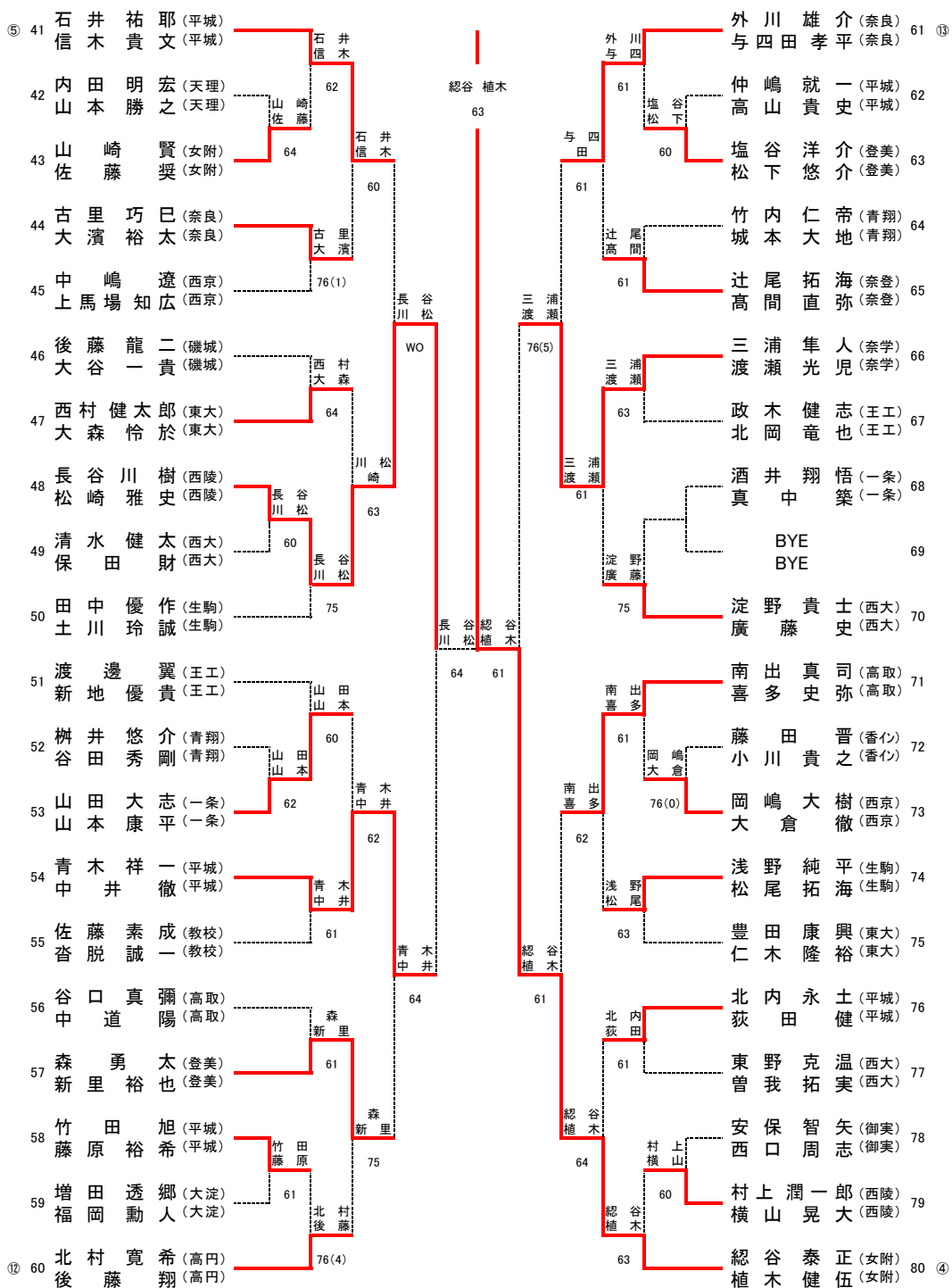
①	1	岡本 弘暉 (女附)	松村 孝彦 (女附)	岡本村	60	岡本村	63	岡本村	下司井	藤井 康彰 (登美)	下司井 耕輔 (登美)	21	⑨
	2	渡部 佳都摩 (平城)	上地 晃弘 (平城)	渡部上地	60	岡本村	63	岡本村	下司井	陣田 涉 (平城)	酒井 大地 (平城)	22	
	3	藤本 健斗 (生駒)	唯井 雄太 (生駒)	岡本村	62	岡本村	60	岡本村	下司井	小林 亮太 (西京)	小竹 田 翔 (西京)	23	
	4	江原 龍八 (西陵)	永山 優真 (西陵)	川村	62	岡本村	60	岡本村	下司井	稲本 悠一 (女附)	津田 健宏 (女附)	24	
	5	河村 洋希 (東大)	村田 祐哉 (東大)	岡本村	62	岡本村	60	岡本村	下司井	森井 輝太 (青翔)	小走 健太 (青翔)	25	
	6	高橋 光一郎 (天理)	山田 誠 (天理)	中山福	60	岡本村	61	岡本村	下司井	芳井 幸秀 (王工)	西口 駿輝 (王工)	26	
	7	中山 功一 (登美)	福井 啓 (登美)	中山福	60	岡本村	61	岡本村	下司井	釜蓋 生真 (教校)	釜蓋 浩太 (教校)	27	
	8	鎌田 翔吾 (高専)	野瀬 省吾 (高専)	鎌田野瀬	75	岡本村	63	岡本村	下司井	長尾 涼平 (奈良)	岡林 和摩 (奈良)	28	
	9	井関 一真 (青翔)	玉川 裕斗 (青翔)	延河原野	63	岡本村	61	岡本村	下司井	桶谷 和生 (西大)	中 怜壘 (西大)	29	
	10	延原 真之 (西大)	河野 和也 (西大)	延河原野	62	岡本村	63	岡本村	下司井	井水 崇寛 (平城)	塚本 健太郎 (平城)	30	
	11	中川 拓哉 (奈良)	鈴木 智之 (奈良)	中川鈴木	63	岡本村	62	岡本村	下司井	南和 範 (高取)	杉浦 優也 (高取)	31	
	12	高田 宗太郎 (西大)	高田 圭太郎 (西大)	高田	61	岡本村	61	岡本村	下司井	村田 圭吾 (フーニス)	岡田 真之 (東大)	32	
	13	与村 拓実 (王工)	鶴田 直己 (王工)	中川鈴木	62	岡本村	63	岡本村	下司井	島田 穂高 (生駒)	坂井 亮太 (生駒)	33	
	14	小野 真樹 (高円)	岩崎 祐一郎 (高円)	小野岩崎	62	岡本村	63	岡本村	下司井	丸岡 祐介 (西陵)	坂口 兼梧 (西陵)	34	
	15	南口 匠 (大淀)	藤本 修平 (大淀)	的場村	62	岡本村	63	岡本村	下司井	酒井 由志 (東大)	福島 僚 (東大)	35	
	16	伊勢 宗次郎 (一条)	井奥 健也 (一条)	伊勢井奥	62	岡本村	61	岡本村	下司井	桜井 公平 (奈学)	今井 駿一 (奈学)	36	
	17	上田 成希 (高取)	大西 直輝 (高取)	的場村	62	岡本村	61	岡本村	下司井	稲田 和多留 (平城)	中尾 太一 (平城)	37	
	18	的場 康平 (平城)	村田 健太郎 (平城)	的場村	62	岡本村	62	岡本村	下司井	米田 隆汰 (御実)	清水 健太郎 (御実)	38	
	19	今川 昭善 (教校)	尾浦 貴博 (教校)	的場村	62	岡本村	62	岡本村	下司井	西垣 毅優 (一条)	円口 良 (一条)	39	
⑩	20	横川 智志 (奈学)	近藤 貴一 (奈学)	的場村	62	岡本村	60	岡本村	下司井	鈴木 智成 (西大)	榊 辰也 (西大)	40	⑧

優勝決定戦

①	1	岡本 弘暉 (女附)	松村 孝彦 (女附)	岡本村	63	岡本村
④	80	総谷 泰正 (女附)	植木 健伍 (女附)	岡本村	63	岡本村
⑥	120	日高 航洋 (奈良)	青木 啓太 (奈良)	南福澤本	86	岡本村
②	160	南澤 孝臣 (タイ)	福本 定也 (タイ)	南福澤本	61	岡本村

# 2011年 奈良県ジュニアテニス選手権 秋季大会

## 17才以下男子ダブルス(Ⅱ)



2011年 奈良県ジュニアテニス選手権 秋季大会

17才以下男子ダブルス(Ⅲ)

③ 81	押川大介 (奈学)	大塚周平 (奈学)	押川大塚	60	日高青木	62	小西孝広 (奈良) ##	村上越郎 (奈良) ##	①
82	石谷洋希 (西大)	西田大希 (西大)	中西龍	60	日高青木	62	中原健徳 (東大) ##	中原拓也 (東大) ##	
83	中西翔馬 (平城)	龍亮太朗 (平城)	押川大塚	62	本滝多野	75	谷山慎一 (西大) ##	中園翔太 (西大) ##	
84	竹島章悟 (奈良)	大久保匠馬 (奈良)	秋山嶺	60	本滝多野	61	津田徹也 (高円) ##	西原雅弥 (高円) ##	
85	秋山円 (東大)	崎慎太 (東大)	押川大塚	61	本滝多野	64	本多雄大 (平城) ##	滝野駿 (平城) ##	
86	虫賀正人 (生駒)	中岡宏輔 (生駒)	虫賀岡	62	本滝多野	64	木村剛 (教校) ##	小松道之 (教校) ##	
87	土谷晋平 (青翔)	野間雅矢 (青翔)	虫賀岡	62	伊藤藤井	60	山下晃司 (青翔) ##	山塚聡志 (青翔) ##	
88	加藤怜斗 (王工)	元花久玲 (王工)	福中原嶋	62	伊藤藤井	76(5)	岸川志人 (西陵) ##	北弥樹 (西陵) ##	
89	福原佳寿弘 (登美)	中嶋清人 (登美)	福中原嶋	61	伊藤藤井	75	伊藤建介 (一条) ##	臼井彦博 (一条) ##	
90	村田馨 (天理)	市来悠斗 (天理)	田内口藤	63	日高青木	61	江口翔牙 (平城) ##	西谷剛 (平城) ##	
91	浅野拓哉 (高取)	辻元幸一 (高取)	浅野元	61	堂地藤	63	堂地剛司 (平城) ##	藤田熙 (平城) ##	
92	BYE	BYE	浅野元	61	堂地藤	63	床次祐二 (生駒) ##	清水隆弘 (生駒) ##	
93	辻隼人 (教校)	上太郎 (教校)	浅野元	64	堂地藤	64	上村祐太郎 (御実) ##	寺元文野 (御実) ##	
94	中西和輝 (西陵)	長藤啓介 (西陵)	山田吉	64	今西都	62	今西康晴 (女附) ##	宇都恭輔 (女附) ##	
95	山田尚輝 (平城)	吉田康貴 (平城)	田内口藤	61	日高青木	62	富ヶ原隆行 (西大) ##	皿田裕樹 (西大) ##	
96	大城航貴 (大淀)	小林兵庫 (大淀)	上西	61	井上巳	63	中島彰吾 (西京) ##	三木俊介 (西京) ##	
97	上田祐輝 (奈学)	西紘毅 (奈学)	WO	62	井上巳	63	井上彰 (奈学) ##	辰巳修平 (奈学) ##	
98	奥田陽亮 (西大)	阪口雅樹 (西大)	奥阪田口	62	伊藤藤村	62	伊藤駿 (東大) ##	中村悠 (東大) ##	
99	橋本啓 (西京)	村井優人 (西京)	田内口藤	75	日高青木	61	辻内祐輝 (王工) ##	尾崎椋弥 (王工) ##	
⑭ ##	田口雄平 (一条)	内藤勇斗 (一条)	田内口藤	60	日高青木	61	日高航洋 (奈良) ##	青木啓太 (奈良) ##	⑥

2011年 奈良県ジュニアテニス選手権 秋季大会

17才以下男子ダブルス(IV)

⑦ ##	城野尚登 (平城)	城野田	見木川	中島啓吾 (奈登) ## ⑮
##	山田拓輝 (平城)	城野田	見木川	板原多勇 (奈登) ##
##	酒井友輔 (西大)	酒井中	南澤福本 63	奥西一貴 (青翔) ##
##	中澤裕介 (西大)	酒井中	南澤福本 63	松田和真 (青翔) ##
##	澤田廉 (高専)	齊大	見木川 60	見木新 (女附) ##
##	山本幸弘 (高専)	齊大	見木川 60	西川隆義 (女附) ##
##	藤祐太 (教校)	齊大	林色	東川桂大 (高取) ##
##	吉田義徳 (教校)	齊大	林色	山本修平 (高取) ##
##	齊田拓哉 (登美)	齊大	瀧力	林亮太 (西大) ##
##	大塚直弘 (登美)	齊大	瀧力	邑津郵馬 (西大) ##
##	森本敬裕 (高取)	森本	瀧力	江頭矯市 (大淀) ##
##	鮫島正樹 (高取)	森本	瀧力	梅田一志 (大淀) ##
##	原一貴 (西京)	藤辰	瀧力	横川亮祐 (平城) ##
##	近藤辰哉 (西京)	藤辰	瀧力	馬場悠稀 (平城) ##
##	上甲壮太 (生駒)	藤原	瀧力	片岡謙 (生駒) ##
##	藤原孝弘 (生駒)	藤原	瀧力	山本繁樹 (生駒) ##
##	高岡正樹 (奈学)	高岡	瀧力	BYE ##
##	若井裕太郎 (奈学)	高岡	瀧力	BYE ##
##	寺田匠吾 (東大)	寺田	瀧力	瀧本圭一 (奈学) ##
##	佐々木辰徳 (東大)	寺田	瀧力	力丸心哉 (奈学) ##
##	吉田啓人 (西陵)	土山	南澤福本 63	渡辺翔一 (天理) ##
##	吉田幸広 (西陵)	土山	南澤福本 63	仲野律身 (天理) ##
##	藺部和哉 (平城)	土山	向金	今井伸輔 (一条) ##
##	田中康介 (平城)	土山	向金	矢戸泰成 (一条) ##
##	土屋裕 (奈良)	土山	向金	向井太一 (東大) ##
##	山野一樹 (奈良)	土山	向金	金銅太祐 (東大) ##
##	山本峻士 (王工)	筒井	八木	八木悠太 (西大) ##
##	佐々木虎弥 (王工)	筒井	八木	田中達樹 (西大) ##
##	筒井智久 (一条)	筒井	南澤福本 61	白井涼太郎 (西京) ##
##	政岡壮太 (一条)	筒井	南澤福本 61	向山和希 (西京) ##
##	山本健太 (御実)	林原	友本	友井雅大 (登美) ##
##	森永裕介 (御実)	林原	友本	本間淳平 (登美) ##
##	林将也 (女附)	柏原	友本	浅野圭祐 (奈良) ##
##	柏原大毅 (女附)	柏原	友本	岡本昌大 (奈良) ##
##	福隼人 (平城)	福本	南澤福本 60	勝井保弘 (高円) ##
##	本多智貴 (平城)	福本	南澤福本 60	宮脇宏成 (高円) ##
##	江尻拓斗 (西大)	福本	伊光	伊東亮祐 (平城) ##
##	小野秀俊 (西大)	福本	伊光	田匠 (平城) ##
⑩ ##	鎌田賢昇 (奈学)	福本	南澤福本 61	南澤孝臣 (タイヤ) ## ②
##	野田智也 (奈学)	福本	南澤福本 61	福本孝定 (タイヤ) ##