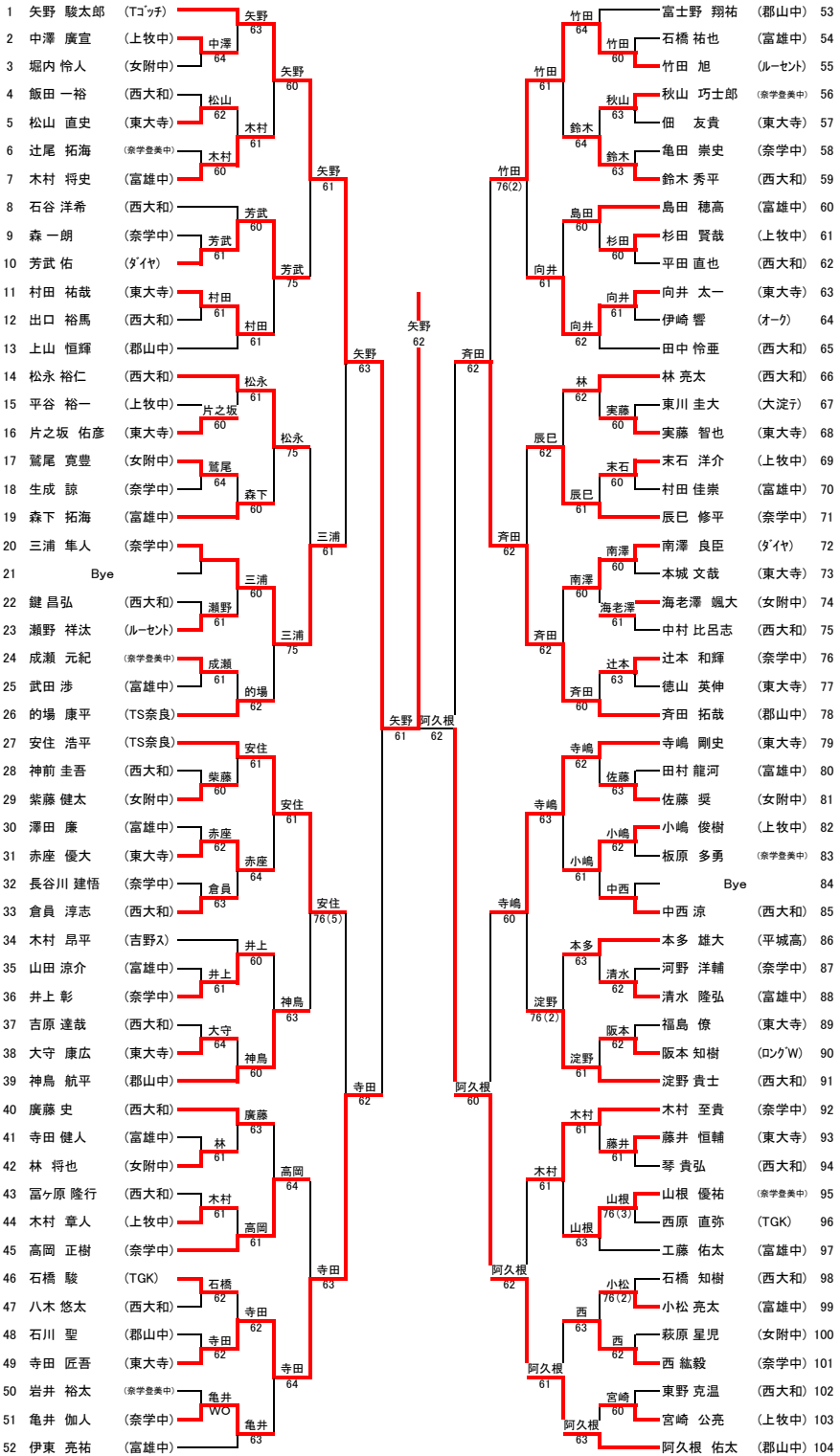
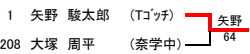


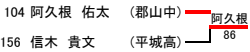
## 2010年 奈良県ジュニアテニス選手権 夏季大会 15歳以下 男子シングルス (I)



**決勝戦**



**3位決定戦(ダブレイク)**



## 2010年 奈良県ジュニアテニス選手権 夏季大会 15歳以下 男子シングルス(Ⅱ)

105	井上 絢翔 (TS奈良)			
106	中島 啓吾 (奈学豊美中)	井上 64	村田 63	村田 圭吾 (東大寺) 157
107	岡本 丞一朗 (西大和)	中島 61	長野 64	長野 景介 (富雄中) 158
108	森脇 寛 (西大和)	森脇 75	吉中 弘和 (大淀ワ) 159	
109	関根 颯史 (郡山中)	長谷部 75	田中 61	田中 開 (奈学中) 160
110	永澤 和真 (富雄中)	長谷部 62	長次 涼介 (西大和) 161	
111	長谷部 史祥 (上牧中)	長谷部 60	福本 63	福本 智史 (郡山中) 162
112	河野 慎司 (奈学中)	河野 60	福本 61	福本 悠一 (女附中) 163
113	大塚 啓将 (ロングW)	大塚 61	酒井 61	酒井 由志 (東大寺) 164
114	井上 咲太 (西大和)	河野 63	住吉 60	日置 健太郎 (西大和) 165
115	岩崎 慎太 (東大寺)	岩崎 62	浅野 61	住吉 雄太 (富雄中) 166
116	柏原 大毅 (女附中)	永山 61	浅野 61	保田 財 (西大和) 167
117	永山 優真 (富雄中)	井上 75	浅野 61	浅野 圭祐 (上牧中) 168
118	金銅 大祐 (東大寺)	金銅 75	北岡 直也 (奈学豊美中) 169	
119	大原 樹 (上牧中)	大原 60	吉藤 61	吉藤 雅章 (郡山中) 170
120	曾我 拓実 (西大和)	西尾 62	福嶋 60	福嶋 直樹 (奈学中) 171
121	上田 祐輝 (奈学中)	西尾 61	阪本 和音 (女附中) 172	
122	西尾 彰将 (女附中)	西尾 64	井水 61	井水 理寛 (TGK) 173
123	福井 啓 (富雄中)	川上 62	井水 61	須波 侑大 (東大寺) 174
124	若井 裕太郎 (奈学中)	川上 62	北野 60	邑津 郵馬 (西大和) 175
125	Bye	川上 61	北野 60	安井 達哉 (西大和) 176
126	川上 耀 (夕イ)	川上 60	北野 63	北野 勇太 (夕イ)
127	天目 岳志 (西大和)	川上 62	河村 60	熊野 順一 (上牧中) 178
128	堅田 康太 (郡山中)	堅田 WO	河村 60	河村 洋希 (東大寺) 179
129	岸田 詔平 (東大寺)	本間 64	竹吉 60	福山 貴大 (西大和) 180
130	本間 淳平 (富雄中)	信木 63	竹吉 60	竹吉 亮裕 (奈学中) 181
131	田村 一正 (香芝イ)	田村 60	吉川 60	吉川 正気 (富雄中) 182
132	小坂 麻人 (オー)	小坂 61	田中 61	田中 誠也 (富雄中) 183
133	豊田 憲晴 (東大寺)	田村 61	田中 60	福村 翼 (奈学中) 184
134	中村 友哉 (上牧中)	中村 61	藤原 61	杉江 亮輔 (上牧中) 185
135	西龍哉 (富雄中)	中村 64	藤原 62	藤原 秀人 (奈学中) 186
136	秋元 正佳 (東大寺)	秋元 62	Bye	Bye 188
137	近藤 俊平 (西大和)	光田 64	田中 64	田中 裕樹 (西大和) 189
138	東田 大亮 (奈学豊美中)	岡田 61	一宮 60	赤羽 英登 (奈学豊美中) 190
139	井谷 慧 (西大和)	岡田 61	一宮 61	一宮 勇貴 (ルーセント) 191
140	岡田 真之 (東大寺)	光田 76(4)	一宮 61	藤本 直也 (東大寺) 192
141	穴倉 莉央 (奈学中)	穴倉 64	田中 62	桶谷 和生 (西大和) 193
142	岡内 智 (女附中)	光田 75	今井 64	田中 健太 (富雄中) 194
143	光田 匠 (富雄中)	信木 61	今井 64	今井 駿一 (奈学中) 195
144	山崎 賢 (女附中)	松田 64	内山 62	内山 純貴 (奈学豊美中) 196
145	松田 悠史 (郡山中)	松田 60	阿部 60	阿部 賢吾 (上牧中) 197
146	杉本 潤太 (富雄中)	秋山 64	西田 大希 (西大和) 198	
147	秋山 円 (東大寺)	秋山 60	山本 64	山本 真大朗 (奈学中) 199
148	栗岡 洋大 (奈学中)	秋山 60	宮本 62	佐野 雅敏 (東大寺) 200
149	中山 裕之進 (西大和)	信木 61	宮本 62	宮本 大世 (西大和) 201
150	中村 涼輔 (郡西中)	中村 60	吉村 62	清水 裕輝 (郡山中) 202
151	梅本 匡弘 (西大和)	桜井 60	吉村 63	吉村 英朗 (女附中) 203
152	阿部 勇太 (東大寺)	桜井 62	藤原 60	瀬岡 佑記 (西大和) 204
153	桜井 公平 (奈学中)	信木 60	山下 60	藤原 航 (TS奈良) 205
154	足立 佑太 (上牧中)	信木 60	山下 60	佐々木 優 (富雄中) 206
155	三屋 悠太 (西大和)	信木 60	大塚 60	山下 勇太 (東大寺) 207
156	信木 貴文 (平城高)			大塚 周平 (奈学中) 208

### 5~8位決定戦(タイブレーク)

49	寺田 匠吾 (東大寺)		
78	齊田 拓哉 (郡山中)	齊田 71	村田 74
105	井上 絢翔 (TS奈良)	村田 72	
157	村田 圭吾 (東大寺)		

### 7位決定戦(タイブレーク)

49	寺田 匠吾 (東大寺)		
105	井上 絢翔 (TS奈良)	寺田 75	