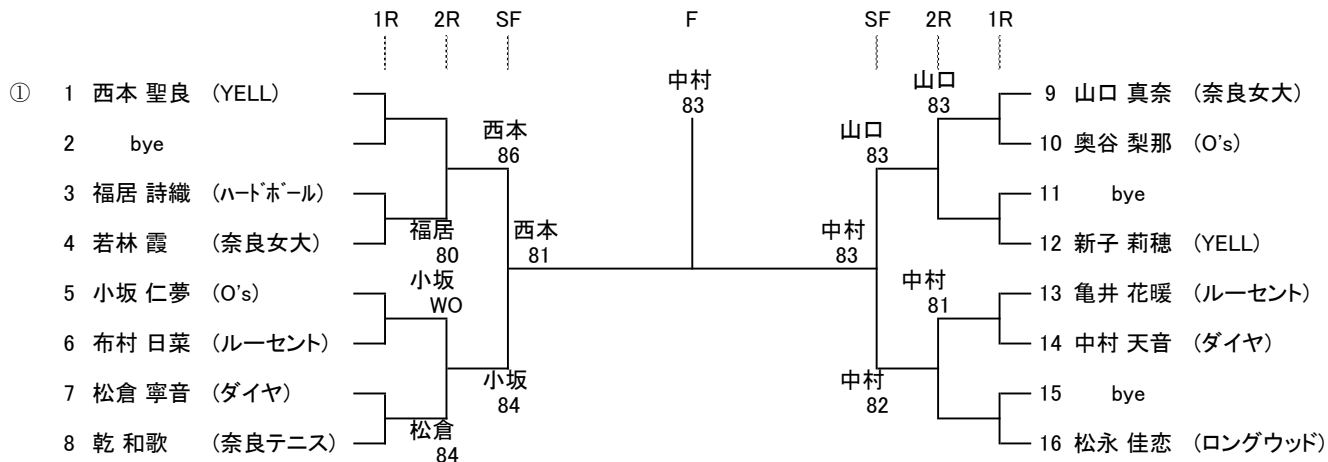


一般女子シングルス(13)

奈良県テニス選手権

2019.3



45歳以上女子シングルス(10)

奈良県テニス選手権

2019.3

