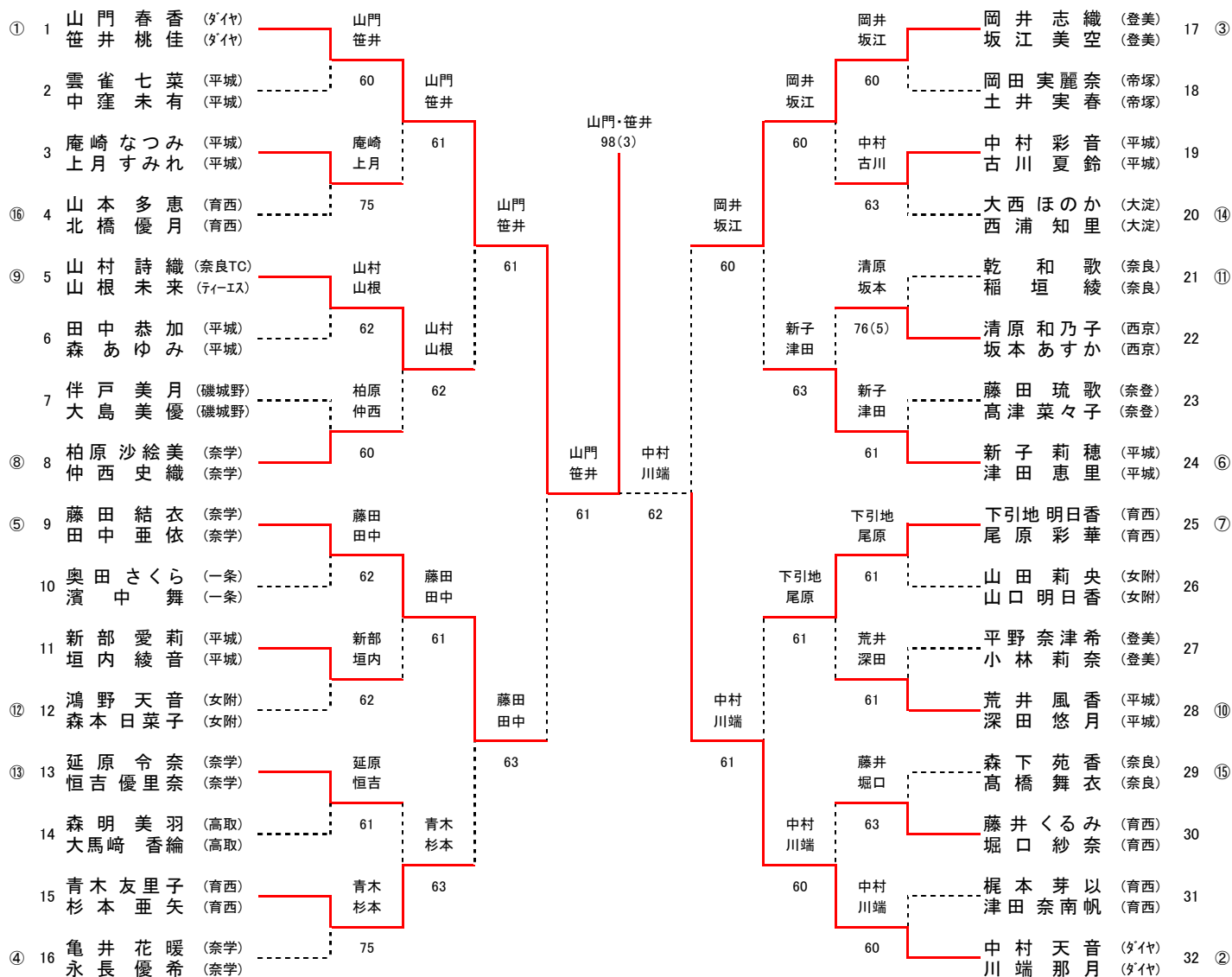
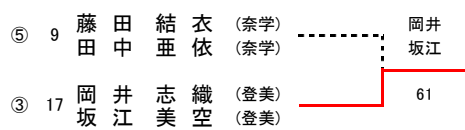


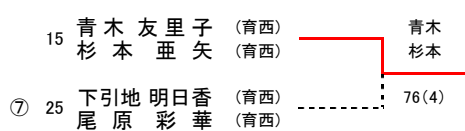
2017年 奈良県ジュニアテニス選手権 春季大会 18歳以下女子ダブルス本戦



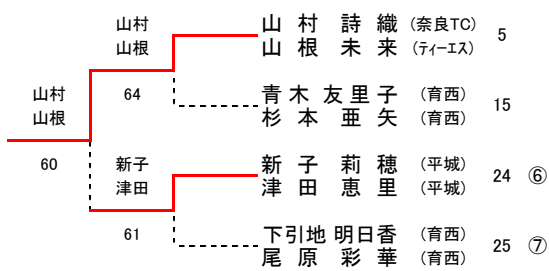
3位決定戦



7位決定戦



5~8位順位戦



2017年 奈良県ジュニアテニス選手権 春季大会

18歳以下女子ダブルス予選 (I)

Round	Match No.	Player 1 (School)	Player 2 (School)	Score	Match No.	Player 1 (School)	Player 2 (School)	Score
①	1	庵崎 なつみ (平城)	上月 すみれ (平城)	63	5	新部 垣内	新部 垣内	29 ⑤
	2	宮部 祐希 (奈良)	吉田 沙央 (奈良)	61	6	原田 後藤	原田 後藤	30
	3	齊藤 璃砂 (榎学)	池山 実玖 (榎学)	62	7	飯田 中	飯田 中	31
	4	都濱 優香 (生駒)	岡美 紅 (生駒)	63	8	栗山 京菜 (一条)	西田 絢 (一条)	32
	5	Bye	Bye	76(2)	9	栗山 西田	Bye	33
	6	Bye	Bye	76(2)	10	Bye	Bye	34
	7	福田 彩乃 (高円)	森本 陽夏 (高円)	61	11	白石 純子 (青翔)	小橋 礼奈 (青翔)	35
	8	西村 弥紗 (生駒)	野村 梨緒 (生駒)	62	12	山田 莉央 (女附)	山口 明日香 (女附)	36
	9	Bye	Bye	63	13	山田 山口	Bye	37
	10	山村 花音 (登美)	今井 未来 (登美)	60	14	山田 山口	Bye	38
	11	藤川 由羽 (西京)	岡野 紗弥 (西京)	60	15	井上 侑紀 (生駒)	大谷 真礼 (生駒)	39
	12	奥田 麻友 (帝塚)	北山 結梨 (帝塚)	61	16	井上 大谷	神戸 憧子 (帝塚)	40
	13	森明 美羽 (高取)	大馬崎 香綸 (高取)	62	17	井上 大谷	神横 井麻由 (帝塚)	41
	14	黒田 和花 (女附)	安若 奈々 (女附)	63	18	波田 玲音 (高専)	小川 奈那子 (高専)	42
②	15	池永 瑞希 (生駒)	岡野 亜美 (生駒)	60	19	中村 古川	島岡 理子 (高円)	43
	16	平野 未菜 (帝塚)	出口 采菜 (帝塚)	61	20	中村 古川	浅野 希惠 (教校)	44
	17	伴戸 美月 (磯城野)	大島 美優 (磯城野)	62	21	中村 古川	中村 彩音 (平城)	45
	18	湊 真優 (平城)	中初 奈 (平城)	63	22	田中 稲谷	田中 薫 (女附)	46
	19	Bye	Bye	64	23	田中 稲谷	Bye	47
	20	Bye	Bye	64	24	上村 原田	藤松 並杏 (奈良)	48
	21	鎌田 亜美 (一条)	千本木 陽奈 (一条)	60	25	上村 原田	上村 紗稀 (生駒)	49
	22	丸山 柚月 (生駒)	江口 るきあ (生駒)	61	26	上村 原田	原田 淳美 (生駒)	50
	23	平本 くるみ (教校)	中林 志歩 (教校)	62	27	輕尾 月村	Bye	51
	24	Bye	Bye	63	28	輕尾 月村	Bye	52
	25	藤田 琉歌 (奈登)	高津 菜々子 (奈登)	64	29	藤井 堀口	水科 そよ (生駒)	53
	26	稲垣 結菜 (奈良)	日下 綾 (奈良)	61	30	藤井 堀口	大門 明日香 (生駒)	54
	27	久留野 紗也 (高取)	今西 葵海 (高取)	62	31	今橋 寺井	今橋 舞風 (清陵)	55
	28	米田 悠華 (育西)	倉本 紗季 (育西)	63	32	今橋 寺井	中吉 遥 (帝塚)	56 ④

2017年 奈良県ジュニアテニス選手権 春季大会

18歳以下女子ダブルス予選 (II)

順位	選手名	所属	スコア	対戦相手	スコア	対戦相手	順位
57	武村 妃南季 (天理)	岡田		奥田 濱中		奥田 濱中	85
57	中原 瑞季 (天理)	土井		奥田 濱中		奥田 濱中	85
58	嶋田 志保奈 (生駒)	岡田	WO	61	日山 山口	山 下 桃 香 (生駒)	86
58	小西 美旬奈 (生駒)	土井		61	山 荒 井 満 帆 (生駒)		86
59	岡田 実麗奈 (帝塚)	60	岡田	奥田	61	日山 実乃里 (女附)	87
59	土井 実春 (帝塚)	土井		濱中	山 口 実 紀 (女附)		87
60	山口 由華子 (一条)		61	9	13	63	88
60	亀田 菜奈葉 (一条)						88
61	Bye		増田		吉原	坂 井 本 彩 花 (高取)	89
61	Bye		中川		水谷	口 知 里 (高取)	89
62	Bye		62		63	吉原 水谷	90
62	Bye				64	吉原 水谷	90
63	増田 美紀 (平城)					坂 本 万 奈 代 (教校)	91
63	中川 美穂 (平城)					松 田 靖 代 (教校)	91
64	竹村 明日香 (高取)	竹村				清 原 和 乃 子 (西京)	92
64	牧村 悠花 (高取)	牧村				坂 本 あ す か (西京)	92
65	水野 友梨 (奈良)	60	亀田		清原		93
65	砂川 祐佳里 (奈良)		奥村		坂本		93
66	Bye		76(1)		60		94
66	Bye						94
67	亀田 ひかる (高円)				清原		95
67	奥村 志織 (高円)		梶本		坂本		95
68	梶本 芽以 (育西)	梶本	63	10	14	76(7)	96
68	津田 奈南帆 (育西)	津田				千種 松岡	96
69	松村 彩加 (生駒)	62	梶本		60	千種 松岡	97
69	青陰 日乃実 (生駒)	津田				福 南 條 真 里 弥 (生駒)	97
70	梅本 響優 (高専)		60		62	松 原 百 花 美 (登美)	98
70	西田 真優 (高専)					島 本 つ ぐ み (登美)	98
71	佐藤 葵佳 (奈登)				雲雀		99
71	寺村 葵佳 (奈登)		田中		中窪		99
72	山本 裕加 (一条)	田中	75		62	雲雀 中窪	100
72	濱田 実沙 (一条)	森				雲雀 七 菜 有 (平城)	100
73	田中 恭加 (平城)	63	田中		雲雀		101
73	森 あゆみ (平城)	森			中窪		101
74	中嶋 梨香子 (帝塚)		62	11	15	60	102
74	上田 理紗 (帝塚)						102
75	Bye		中嶋		竹田		103
75	Bye		上田		山本		103
76	Bye		64		64		104
76	Bye						104
77	森村 綾花 (奈良)						105
77	嶋岡 未来 (奈良)						105
78	雪岡 嬉々 (教校)				豊		106
78	金子 百花 (教校)				前田		106
79	Bye		高野		豊		107
79	Bye		岡田		前田		107
80	川崎 実希 (生駒)	高野	60		62		108
80	高田 麻衣 (生駒)	岡田					108
81	高野 名央 (女附)	62	青木		平野		109
81	岡田 結衣 (奈登)		杉本		小林		109
82	青木 友里子 (育西)	青木	62	12	16	61	110
82	杉本 亜矢 (育西)	杉本					110
83	露崎 彩生 (高取)	60	青木		平野		111
83	細川 あき (高取)	杉本			小林		111
84	廣田 歩実 (西大)		60		61		112
84	甲田 実良 (西大)						112